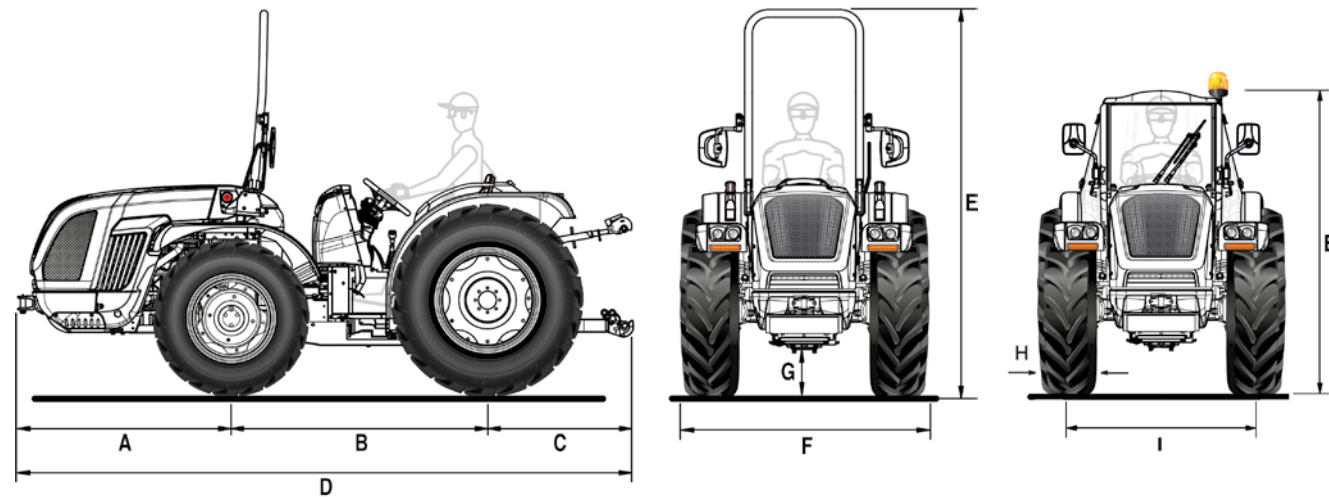


DIONIS 85 RS

Technische Daten



A	B	C	D	E min/max (mit Schutzrahmen)	E min/max (mit Kabine)	G min/max
1365	1607	963	3935	2216 / 2316	1765 / 1865	157 / 257

* Abmessungen in mm

	260/70 R16	300/70 R20	260/70 R16	340/65 R20	280/70-18	360/70 R20	280/70-18	320/70 R24
	vorderseite	rückseite	vorderseite	rückseite	vorderseite	rückseite	vorderseite	rückseite
H	258	295	258	343	265	357	265	316
I	1122 / 1522	1054 / 1490	1122 / 1522	1054 / 1490	1098 / 1538	1170 / 1490	1098 / 1538	1034 / 1518
F	1380 / 1780	1349 / 1785	1380 / 1780	1397 / 1833	1363 / 1803	1527 / 1847	1363 / 1803	1350 / 1834

	320/65 R18	380/70 R20	340/65 R18	420/65 R24	320/65 R18	320/70 R24	280/70 R18	380/70 R20
	vorderseite	rückseite	vorderseite	rückseite	vorderseite	rückseite	vorderseite	rückseite
H	319	380	343	418	319	316	265	380
I	1166 / 1470	1170 / 1490	1166 / 1470	1190 / 1460	1166 / 1470	1034 / 1518	1098 / 1538	1170 / 1490
F	1485 / 1789	1550 / 1870	1509 / 1813	1608 / 1878	1485 / 1789	1350 / 1834	1363 / 1803	1550 / 1870

* Abmessungen in mm - min / max
H = Reifenbreite - I = Spurweite - F = Aussenbreite des Traktors

TECHNISCHE EIGENSCHAFTEN	DIONIS 85 RS
MOTOR	Kohler KDI 2504 TCR
Anzahl Zylinder	4 in Reihe / 16 Ventile
Hubraum (cc)	2482
Ansaugung	Turbo / Intercooler
Spannungsversorgung	„Common Rail“ Direkteinspritzung - 2000 bar
Abgasemission	Stage V
Auswuchtung	Gegenläufige drehende Massen
Leistung (kW/PS)	55,4 / 75,3
Nenn Drehzahl (U/Min)	2300
Antriebsdrehmoment (Nm/U/Min)	300 / 1500
Steuerung der Motordrehzahl	Elektronische Regelung der Motordrehzahl über eine Konsole mit den Funktionen: Erhöhung und Verringerung der Motordrehzahl, Speicherung und Abruf der eingestellten Drehzahl, Abschaltung und Übergang zur Mindestdrehzahl
Kühlung	mit Flüssigkeit
Tankkapazität (l)	78 (Version mit Schutzbogen) - 58 (Version mit Kabine)
RAHMEN	Schwingender Vollrahmen (±15°) OS-FRAME mit Lenkrädern
ANTRIEB	Allradantrieb mit elektrohydraulischer Frontantriebsabschaltung
GETRIEBE	Synchronisiertes 32-Gang-Getriebe: 16 VW und 16 RW mit synchronisiertem Rückwärtsgang
Min/Max Fahrgeschwindigkeit (km/h)	0,7 / 40
EASYDRIVE® RÜCKWÄRTSGANG (optional)	Elektrohydraulisch, elektronisch gesteuert mit Hebel (dreistufig VW-N-RW) links vom Lenkrad positioniert. Auswahl von 5 Stufen der Reaktionsfähigkeit
Getriebekupplung	Mehrscheiben im Ölbad mit elektronisch gesteuerter proportionaler Hydrauliksteuerung. - Power Clutch System-Taste zum Einlegen der Gänge und des Wendegetriebes ohne Betätigung des Kupplungspedals. - PRO-ACT System Kupplungspedal mit Easy plus™ unterstütztem Einkuppeln. Intelligente Brems- & Fahrfunktion für automatisches Kupplungsmanagement nur mit dem Bremspedal.
DIFFERENTIAL	Vorder- und Rückseite. Differenzialsperre: vorne und hinten gleichzeitig oder nur hinten mit elektro-hydraulischer Steuerung
ACHSEN	Vorne mit Planetengetrieben und hinten mit Kaskadengetrieben
HECKZAPFWELLE	Unabhängig vom Getriebe und synchronisiert mit dem Antriebsstrang. Negative hydraulische Sicherheitsbremse für Stopp der Zapfwelle
PTO-Kupplung	Mehrscheiben im Ölbad elektrohydraulisch gesteuert
PTO-Drehzahl (U/min)	Standard: 540/540E - Als Option: 540/1000
HYDRAULISCHE ANLAGE	Doppelkreislauf mit unabhängigen Pumpen und Wärmetauscher
Durchflussmenge der Hydraulikpumpe für Servolenkung und elektrohydraulische Steuerung (l/min)	33,5
Durchflussmenge der Hydraulikpumpe zu Hubwerk und Steuerventilen (l/min)	29,5 (überdimensionierte Pumpe mit 51 l/min Förderleistung als Option)
Maximaler Hydraulikdruck (bar)	180
HECKSTEUERVENTILE	Mechanisch gesteuert
Standard	2 DW + Freier Abfluss (insgesamt 5 hydraulische Anschlüsse)
Optional und zusätzlich zu den Standardeinstellungen	1 EW und 1 DW (insgesamt 8 hydraulische Anschlüsse) oder 1 DW und 1 schwimmendes DW (insgesamt 9 hydraulische Anschlüsse)
Joystick (optional)	Proportionale elektronische Steuerung von Heckkrafthebern und Steuerventilen, bestehend aus: 1 kontinuierlicher Durchfluss mit einstellbarer Durchflussmenge und freiem Rücklauf, 3 DW (Steuerventile, die die Standard-Steuerventile ersetzen) und überdimensionierte Pumpe (insgesamt 8 hydraulische Anschlüsse). Potentiometer zum Einstellen der Empfindlichkeit des Joysticks. Fernsteuerung für die Einschaltung der Zapfwelle.
HINTERE HEBEVORRICHTUNG	Mit zwei externen Hubzylinder. Standard: Heben und Senken - Optional: mit Lage- und Kraftregelung
3-Punkte Werkzeugbefestigung	Standard: Normale Kupplungen Kat. 1 und 2. Als Option: feste Arme mit Schnellanschlüsse Kat. 1 und 2 oder Abgewinkelte Schnellanschlüsse Kat. 1 und 2, Arme in der Länge und Haken in der Breite verstellbar
Dritter Punkt Zugstange	Standard: mit manueller Verstellung - Optional: hydraulisch gesteuerte Strebe und Zugstange
Tragfähigkeit an den Gelenkköpfen (kg)	2700
VORDERE HEBEVORRICHTUNG (optional)	Zwei Hubzylinder mit Frontschutz und 2 DW-Steuerventilen (insgesamt 4 vordere Hydraulikausgänge)
Dritter Punkt Arme	Starr mit Schnellanschluss Kat. 1 und 2
Hubleistung (kg)	800
FAHRERPOSITION	Monodirektional mit an Silentblock aufgehängter Plattform. Aufgehängte Pedale am Kontrollturm montiert
Lenkrad	Neigung einstellbar
Sitz	Mit Sicherheitsgurt und Mann-an-Bord-Sensor. Standard: Komfortsitz mit einstellbarer Federspannung je nach Gewicht des Bedieners - Als Option: niedriger Sitz "Kab" oder „Grammer“ Pneumatik-Sitz
BETRIEBSBREMSEN	Scheiben im Ölbad mit hydrostatischer Steuerung, auf die 4 Räder wirkend mit automatischem Einschalten der Doppeltraktion. Unabhängige, auf die Hinterräder wirkende Manövriertbremsen
Feststellbremse	Standard: auf das hintere Getriebe wirkend mit Hebelsteuerung - Optional: automatisches und unabhängiges Brake-Off mit proportional wirkender Notbremsfunktion (serienmäßig mit Kabine)
LENKUNG	Mit hydrostatischer Lenkung, die auf die Vorderräder wirkt
SICHERHEIT	Standard: zugelassener Frontschutzrahmen mit Gasfedern zum einfachen Absenken und Anheben
KABINE (als Option)	COMPACT PRO mit Flachprofil, druckbeaufschlagt und zugelassene Kat. 4. Schallgedämpft, mit Mono-coque-Rahmen auf Silent-Block montiert, Drehleuchte und Stoffsitz. Sicherheitszelle integriert in die Struktur, Instrumententafel und Lüftungsgüsen der Automobilindustrie. Klimaanlage und Brake-Off-Feststellbremse serienmäßig. Als Option: Aktivkohlefilter
ARMATURENBRETT	Mit TFT-Farbdisplay zur Anzeige von: Betriebsstunden, Motordrehzahl, Fahrgeschwindigkeit, Zapfwelldrehzahl, Verschmutzungsgrad des Partikelfilters, momentaner Kraftstoffverbrauch, Batteriespannung und aktuelle Uhrzeit. Analoge Instrumentierung komplett mit Motordrehzahlanzeige, Motorkühlmitteltemperatur und Kraftstoffstand. Warnleuchten und Hupe
ELEKTRISCHE ANLAGE	Batterie 80 Ah / 12 V - Lichtmaschine 95 A
Serienmäßige Ausstattung	Fahrzeugsteuergerät (VCU), Straßen- und Blinkleuchten, LED-Arbeitsleuchten vorne, einpolige Steckdose am Armaturenbrett, 7-polige und 3-polige Steckdosen hinten
REIFEN	260/70R16*300/70R20 - 260/70R16*340/65R20 - 280/70-18*360/70R20 - 280/70-18*320/70R24 - 320/65R18*380/70R20 - 320/65R18*320/70R24 - 340/65R18*420/65R24 - 280/70R18*380/70R20
SCHLEPPHÄNGE (Standard)	Vordere - Hintere CUNA Kat. C in der Höhe verstellbar
Als Option	CEE-Heckkupplung oder CEE mit Schieberahmen oder CUNA mit Schieberahmen oder CEE-Zugstange mit Schieberahmen
GEWICHT WÄHREND DES BETRIEBS	Mit Schutzrahmen (kg): 2460 kg - Mit Kabine (kg): 2640 kg
ZUSÄTZLICHE OPTIONEN	Vordere Stoßstange, Drehleuchten-Satz, schwenkbarer hinterer Arbeitsscheinwerfer, Self Cleaning System™, Frontballast 150 kg, Radballast je 50 kg, Gussflansch-Kit je 70 kg, für 24"-Hinterräder, schwarz-weiße „Special Edition“-Lackierung