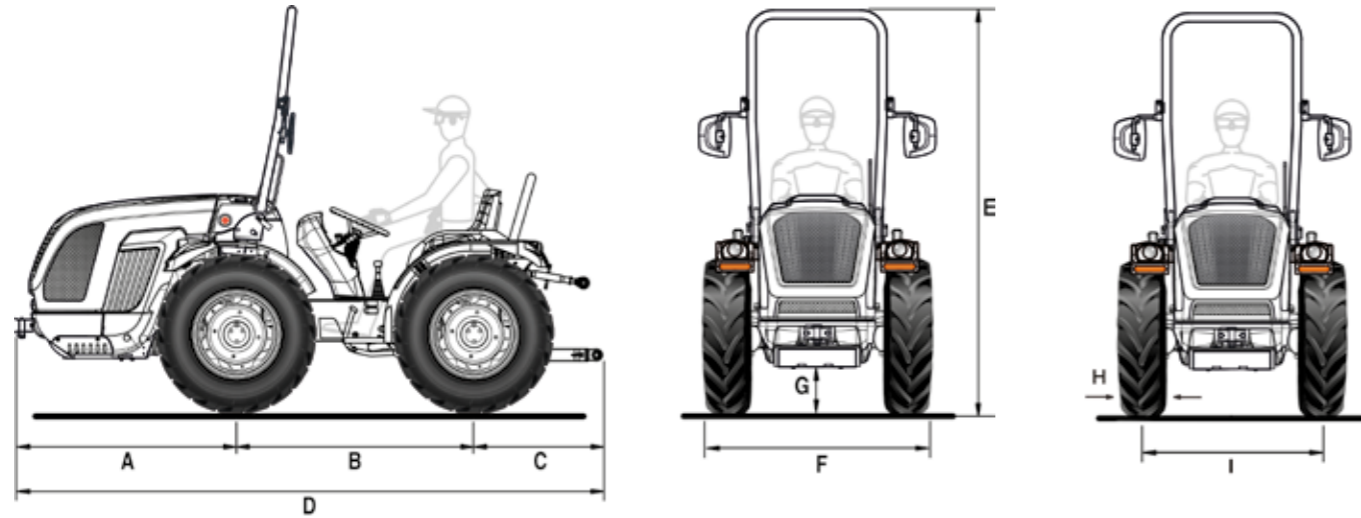


Eos 60 RS

Technisches Datenblatt



A	B	C	D	E min/max	F min/max	G min/max
1248	1340	779	3367	2180 / 2260	1207 / 1643	200 / 275

* Abmessungen in mm

	8.25-16	210/95 R16 (7.50-16)	250/80-18	280/70 R18	280/70 R18 Garden
	mit verstellbarer felge	mit verstellbarer felge	mit verstellbarer felge	mit verstellbarer felge	mit verstellbarer felge
H	229	208	240	275	275
I	999 / 1305	999 / 1305	996 / 1312	984 / 1324	984 / 1324
F	1228 / 1534	1207 / 1513	1236 / 1552	1259 / 1599	1259 / 1599

	320/65 R18	260/70R20	31x15.50-15 XTC	31x15.50-15 STG	33x15.50-15 XTC
	mit verstellbarer felge	mit verstellbarer felge	mit fester felge	mit fester felge	mit fester felge
H	319	258	368	394	391
I	1074 / 1324	987 / 1325	1100 / 1208	1100 / 1208	1100 / 1208
F	1393 / 1643	1245 / 1583	1468 / 1576	1494 / 1602	1491 / 1599

* Abmessungen in mm - min / max
H = Reifenbreite - I = Spurweite - F = Aussenbreite des Traktors

TECHNISCHE EIGENSCHAFTEN	EOS 60 RS
MOTOR	Kohler KDI 1903 TCA Diesel common rail Direkteinspritzung Turbo intercooler 3 Zylinder 1861 cc Flüssigkeitskühlung Stage V
Leistung	36 kW / 49 PS @2600 U/min Antriebsdrehmoment 190 Nm @1500 U/min
RAHMEN	Schwingender Vollrahmen (±15°) OS-FRAME mit Frontlenkung
ANTRIEB	Permanenter Allradantrieb
GETRIEBE	Synchronisiertes 24-Gang-Getriebe: 12 VW + 12 RW mit synchronisiertem Wendegetriebe
Min/Max Fahrgeschwindigkeit (km/h)	0,7 / 35
Getriebekupplung	Mehrfachscheiben im Ölbad
DIFFERENTIAL	Vordere und Hintere gleichzeitige Sperre und elektrohydraulischer Steuerung
ACHSEN	Vordere und Hintere mit Planetengetrieben
HECKZAPFWELLE	Unabhängig vom Getriebe und synchronisiert mit dem Antriebsstrang. Negative hydraulische Sicherheitsbremse für Stopp der Zapfwelle
PTO-Kupplung	Mehrscheiben im Ölbad elektrohydraulisch gesteuert
PTO-Drehzahl (U/min)	540
HYDRAULISCHE ANLAGE	Zweikreisssystem mit unabhängigen Pumpen
Durchflussmenge der Hydraulikpumpe für Servolenkung und elektrohydraulische Steuerung (l/min)	17,5
Durchflussmenge der Hydraulikpumpe zu Hubwerk und Steuerventilen (l/min)	23
Maximaler Hydraulikdruck (bar)	180
HECKSTEUERVENTILE	Mechanisch gesteuert
Standard	Mit Heben/Senken-hintere Hebevorrichtung: 1 Doppelwirkung (insgesamt 2 Hydraulikanschlüsse) - Mit hinterem Hebevorrichtung bei kontrollierter Schleppkraft: 1 Doppelwirkung und 1 Doppelwirkung mi Schwimmstellung (insgesamt 4 Hydraulikanschlüsse)
Als Option	Mit Heben/Senken-hintere Hebevorrichtung: bis zu 7 Hydraulikanschlüsse insgesamt und freie Entladung - Mit hinterem Hebevorrichtung bei kontrollierter Schleppkraft: bis zu 5 Hydraulikanschlüsse insgesamt und freie Entladung
HINTERE HEBEVORRICHTUNG	Mit zwei externen Zylindern. Standard: Heben/Senken - Als Option: Position und Schleppkraft
3-Punkte Werkzeugbefestigung	Standard: Normale Kupplungen Kat. 1 - Als Option: Schnellanschlüsse Kat. 1 (Arme nicht in der Länge verstellbar) oder L-förmige Unterlenker Kat. 1, längenverstellbare Arme und breitenverstellbare Haken
Oberlenker	Mit manueller Verstellung
Hubkraft an den Kupplungen (kg)	1200
FAHRERPOSITION	Monodirektional oder drehbare Fahrerposition, mit doppelt angeordneten Pedalen
Lenkrad	Standard: fest - Als Option: höhenverstellbar
Sitz	Komfortsitz mit einstellbarer Federung zur Anpassung an das Gewicht des Bedieners, mit Sicherheitsgurt und Mann-an-Bord-Sensor
BETRIEBSBREMSEN	Mehrfachscheiben im Ölbad mit mechanischer Betätigung, die auf die Hinterräder wirken. Unabhängige, auf die Hinterräder wirkende Manövrierbremsen
Feststellbremse	Wirkung auf die Betriebsbremsen
LENKUNG	Mit Lenkservostat, auf die Vorderräder wirkend. Durchflussumkehr für Servolenkung bei reversibler Ausführung
SICHERHEIT	Typengenehmigter Überrollbügel mit Gasfeder zum einfachen Absenken und Anheben
ARMATURENBRETT	Bedienanzeigen mit analogen Instrumenten und digitalem TFT-Farbdisplay. Warnleuchten und Hupe
ELEKTRISCHE ANLAGE	Batterie 80 Ah / 12 V - Lichtmaschine 95 A
Serienmäßige Ausstattung	Fahrzeugsteuergerät (VCU), Straßenbeleuchtung und Blinkersystem, einpolige Steckdose am Armaturenbrett, 7-polige Steckdose hinten
REIFEN	8.25-16 * 210/95R16 (7.50-16) * 250/80-18 * 280/70R18 * 280/70R18 Garden * 320/65R18 * 260/70R20 * 31x15.50-15 XTC * 31x15.50-15 STG * 33x15.50-15 XTC
SCHLEPPHÄNGE	Standard: Vordere und Hintere CUNA Kat. B in der Höhe verstellbar - Als Option: CEE-Heckkupplung
GEWICHT BETRIEBSBEREIT	Mit Schutzrahmen: 1700 kg
ZUSÄTZLICHE OPTIONEN	HDR-Hydraulikfederung mit Speicher einschließlich und 5 Hydraulikanschlüsse insgesamt mit freie Entladung, Frontschutz, Drehleuchten-Kit, LED-Arbeitsscheinwerfer vorne, verstellbarer Arbeitsscheinwerfer hinten, Self Cleaning System™, Frontballastgewichte von insgesamt 110 kg und Radgewichte von jeweils 45 kg