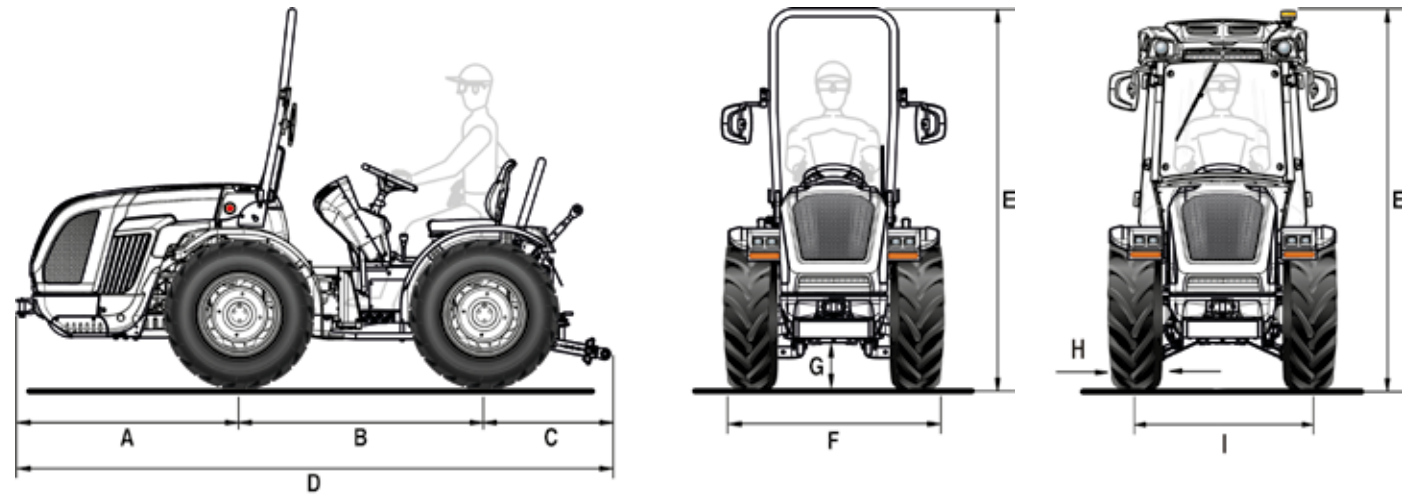


ERMES 70 AR

Scheda tecnica



A	B	C	D	E min/max (con arco)	E min/max (con cabina)	F min/max	G min/max
1314	1480	735	3529	2215 / 2300	2145 / 2230	1121 / 1525	214 / 299

Misure in mm

	250/80-18	280/70 R18	280/70 R18 Garden	320/65 R18	260/70 R20
	cerchio registrabile	cerchio registrabile	cerchio registrabile	cerchio registrabile	cerchio registrabile
H	240	282	282	319	258
I	881 / 1107	931 / 1119	931 / 1119	967 / 1119	902 / 1120
F	1121 / 1347	1206 / 1394	1206 / 1394	1286 / 1438	1160 / 1378

	31x15.50-15 XTC	33x15.50-15 XTC	340/65 R18 *	280/70 R20 *	280/70 R20 * PneuTrac
	cerchio fisso	cerchio fisso	cerchio registrabile	cerchio registrabile	cerchio registrabile
H	368	391	343	282	286
I	1003	1111	1021 / 1119	961 / 1243	1005 / 1205
F	1371	1502	1364 / 1462	1243 / 1525	1291 / 1491

Misure in mm - min / max

H = Larghezza pneumatico - I = Carreggiata - F = Larghezza esterna trattore

* Riduttori epicicloidali maggiorati

CARATTERISTICHE TECNICHE	ERMES 70 AR
MOTORE	Kohler KDI 2504 TCR Diesel a iniezione diretta common rail Turbo intercooler 4 cilindri in linea 16 valvole 2482 cc Raffreddamento a liquido Stage V
Potenza	46 kW / 63 cv @2600 giri/min Coppia motrice max 205 Nm@1500 giri/min
Gestione dei giri motore	Regolazione elettronica dei giri motore con pomello acceleratore a mano e pulsante con funzioni di: memorizzazione/ricambio/esclusione del regime motore impostato
TELAIO	Telaio integrale oscillante ($\pm 15^\circ$) OS-FRAME con articolazione centrale
TRAZIONE	Quattro ruote motrici permanenti
TRASMISSIONE	Cambio sincronizzato a 24 velocità: 12 AV e 12 RM con inversore sincronizzato
Velocità di spostamento min/max (km/h)	0,7 / 35
Frizione trasmissione	A dischi multipli in bagno d'olio con comando idraulico proporzionale a gestione elettronica. Pulsante Power Clutch System per l'innesto delle marce e dell'inversore senza premere il pedale della frizione. Pedale frizione PRO-ACT System con innesto assistito Easy plus™. Funzione Smart Brake & Go per la gestione automatica della frizione con il solo pedale del freno.
DIFFERENZIALE	Anteriore e posteriore con bloccaggio in simultanea a comando elettroidraulico
ASSALI	Anteriore e posteriore con riduttori epicicloidali - In opzione: riduttori epicicloidali maggiorati
PRESA DI FORZA POSTERIORE	Indipendente dal cambio e sincronizzata con l'avanzamento. Freno idraulico negativo di sicurezza per l'arresto della PTO
Frizione PTO	A dischi multipli in bagno d'olio a comando elettroidraulico
Velocità di rotazione PTO (giri/min)	540/540E
IMPIANTO IDRAULICO	A doppio circuito con pompe indipendenti e scambiatore di calore
Portata pompa idraulica dell'idroguida e dei comandi elettroidraulici (l/min)	13
Portata pompa idraulica del sollevatore e dei distributori (l/min)	37 (in opzione circuito a portata maggiorata da 48 l/min)
Pressione idraulica massima (bar)	180
DISTRIBUTORI POSTERIORI	A comando meccanico
Di serie	1 doppio effetto flottante con scarico libero (totale 3 prese idrauliche)
In opzione e in aggiunta a quelli di serie	Con sollevatore alza/abbassa: fino a 7 prese idrauliche totali - Con sollevatore a sforzo controllato: fino a 5 prese idrauliche totali
Joystick (in opzione)	A comando elettronico proporzionale del sollevatore e dei distributori posteriori composti da: 1 mandata continua a portata regolabile con scarico libero, 4 distributori doppio effetto (distributori che sostituiscono quelli di serie) e circuito idraulico a portata maggiorata da 48 l/min (totale 10 prese idrauliche). Potenzimetro per la regolazione della portata idraulica. Comando remotato innesto PTO. Bracciolo portaoggetti
SOLLEVATORE POSTERIORE	A due cilindri esterni. Di serie: alza/abbassa - In opzione: a posizione e sforzo controllato
Attacco attrezzi a tre punti	Di serie: attacchi normali cat. 1 - In opzione: attacchi rapidi cat. 1 (bracci non regolabili in lunghezza) oppure bracci angolari con attacchi rapidi cat. 1 e 2, bracci regolabili in lunghezza e ganci registrabili in larghezza
Tirante terzo punto	Di serie: con regolazione manuale - In opzione: puntone e tirante a comando idraulico (solo per opzione sollevatore con bracci angolari)
Capacità di sollevamento alle rotule (kg)	1900
POSTAZIONE DI GUIDA	Reversibile con piattaforma rotante sospesa su silent block. Pedali sospesi montati sulla torretta di comando girevole
Volante di guida	Regolabile in altezza
Sedile	Con ribaltamento agevolato da molla a gas, cintura di sicurezza e sensore 'uomo a bordo'. Di serie: sedile comfort con molleggio regolabile in funzione del peso dell'operatore - In opzione: sedile pneumatico 'Grammer' oppure 'Cobo'
FRENI DI SERVIZIO	A dischi in bagno d'olio con comando idrostatico, agenti sulle ruote posteriori
Freno di stazionamento	A maniglia agente sui freni di servizio
STERZO	Con guida idrostatica agente sullo snodo centrale. Deviatore di flusso per idroguida
SICUREZZA	Telaio di protezione anteriore omologato dotato di molla a gas per facilitarne l'abbattimento e il sollevamento
CABINA (in opzione)	Insonorizzata e omologata FOPS e ROPS. Telaio monoscocca a quattro montanti con profilo conico, montato su silent-block. Lampada rotante LED, sedile in stoffa, autoradio USB con vivavoce e diffusori acustici, due prese USB. Disponibile con impianto di ventilazione e riscaldamento (modello VISTA) oppure con aria condizionata, pressurizzata e certificata in categoria 4 (modello VISTA PRO). Fari di lavoro LED sui quattro lati, optional su VISTA e di serie su VISTA PRO. In opzione: filtri a carboni attivi per categoria 4
CRUSCOTTO	Pannello strumentazione con indicatori analogici e display digitale a colori TFT. Spie luminose ed avvisatore acustico
IMPIANTO ELETTRICO	Batteria 80 Ah / 12 V - Alternatore 95 A
Dotazioni di serie	Centralina controllo veicolo (VCU), impianto luci stradali ed indicatori di direzione FULL LED, fari di lavoro LED anteriori, prese di corrente posteriori per rimorchio e a 3 poli
PNEUMATICI	250/80-18 * 280/70R18 * 280/70R18 Garden * 320/65R18 * 340/65R18 * 260/70R20 * 31x15.50-15 XTC * 33x15.50-15 XTC * 280/70R20 * 280/70R20 PneuTrac
GANCI DI TRAINO	Di serie: anteriore e posteriore CUNA cat. C regolabile in altezza - In opzione: gancio di traino posteriore CEE oppure CEE con telaio Slider oppure CUNA con telaio Slider oppure barra di traino CEE con telaio Slider
PESO IN ORDINE DI MARCIA	Con telaio di protezione: 1770 kg - Con cabina: 1900 kg
ULTERIORI OPTIONAL	Bumper anteriore, kit lampada rotante, faro di lavoro posteriore orientabile, Self Cleaning System™, zavorre anteriori kg 110 tot., zavorre per ruote 18" kg 45 cad. e per ruote 20" kg 50 cad. 'Special Edition' con livrea silver e bordeaux