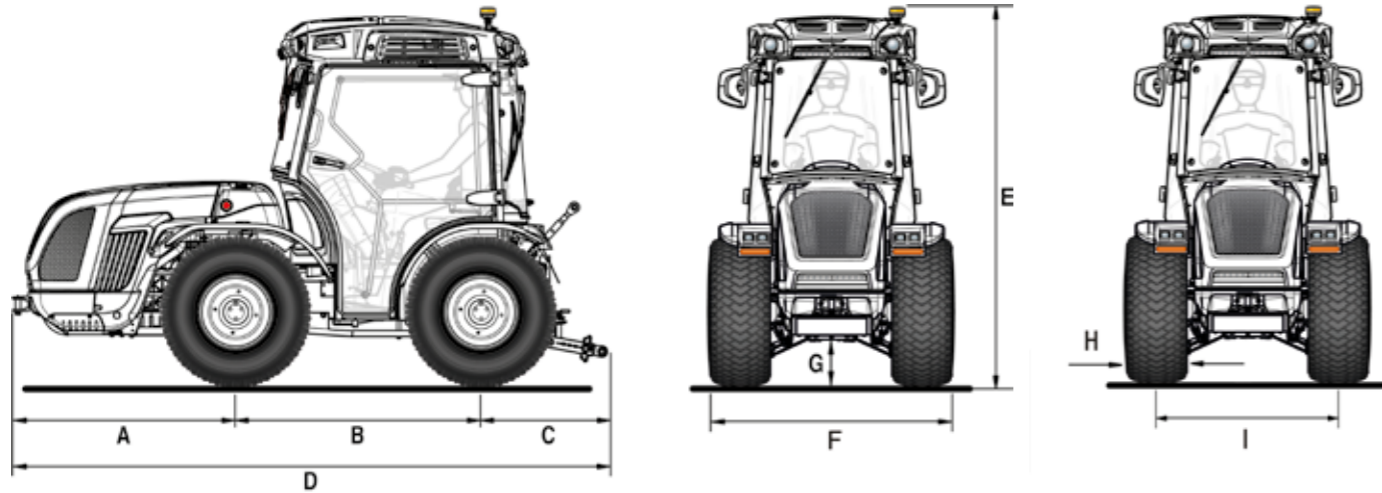


ERMES 70 MT

Scheda tecnica



A	B	C	D	E min/max	F min/max	G min/max
1314	1480	735	3529	2145 / 2195	1684 / 1710	207 / 266

Misure in mm

	31x15.50-15 XTC	31x15.50-15 STG	33x15.50-15 XTC
	cerchio fisso	cerchio fisso	cerchio fisso
H	368	394	391
I	1316	1316	1316
F	1684	1710	1707

Misure in mm

H = Larghezza pneumatico - I = Carreggiata - F = Larghezza esterna trattore

CARATTERISTICHE TECNICHE	ERMES 70 MT
MOTORE	Kohler KDI 2504 TCR Diesel a iniezione diretta common rail Turbo intercooler 4 cilindri in linea 16 valvole 2482 cc Raffreddamento a liquido Stage V
Potenza	46 kW / 63 cv @2600 giri/min Coppia motrice max 205 Nm@1500 giri/min
Gestione dei giri motore	Regolazione elettronica dei giri motore con pomello acceleratore a mano e pulsante con funzioni di: memorizzazione/riciamo/esclusione del regime motore impostato
Self Cleaning System™	Sistema automatico di pulizia del radiatore e della griglia di aspirazione del motore per evitare surriscaldamenti
TELAIO	Telaio integrale oscillante (±15°) OS-FRAME con ruote sterzanti
TRAZIONE	Quattro ruote motrici permanenti
TRASMISSIONE	Cambio sincronizzato a 24 velocità: 12 AV e 12 RM con inversore sincronizzato
Velocità di spostamento min/max (km/h)	0,7 / 35
Frizione trasmissione	A dischi multipli in bagno d'olio con comando idraulico proporzionale a gestione elettronica. Pulsante Power Clutch System per l'innesco delle marce e dell'inversore senza premere il pedale della frizione. Pedale frizione PRO-ACT System con innesto assistito Easy plus™. Funzione Smart Brake & Go per la gestione automatica della frizione con il solo pedale del freno.
DIFFERENZIALE	Anteriore e posteriore con bloccaggio in simultanea a comando elettroidraulico
ASSALI	Anteriore e posteriore con riduttori epicicloidali
PRESA DI FORZA POSTERIORE	Indipendente dal cambio e sincronizzata con l'avanzamento. Freno idraulico negativo di sicurezza per l'arresto della PTO
Frizione PTO	A dischi multipli in bagno d'olio a comando elettroidraulico
Velocità di rotazione PTO (giri/min)	540/540E
IMPIANTO IDRAULICO	A doppio circuito con pompe indipendenti e scambiatore di calore
Portata pompa idraulica dell'idroguida e dei comandi elettroidraulici (l/min)	13
Portata pompa idraulica del sollevatore e dei distributori (l/min)	37 (in opzione circuito a portata maggiorata da 48 l/min)
Pressione idraulica massima (bar)	180
DISTRIBUTORI POSTERIORI	A comando meccanico
Di serie	1 doppio effetto flottante con scarico libero (totale 3 prese idrauliche)
In opzione e in aggiunta a quelli di serie	Fino a 7 prese idrauliche totali
SOLLEVATORE POSTERIORE	A quattro cilindri esterni con sospensione idraulica Dual Floating System™
Attacco attrezzi a tre punti	Di serie: bracci angolari con attacchi rapidi cat. 1 e 2, bracci regolabili in lunghezza e ganci registrabili in larghezza - In opzione: attacchi rapidi cat. 1 (bracci non regolabili in lunghezza)
Tirante terzo punto	Di serie: con regolazione manuale - In opzione: puntone e tirante a comando idraulico (solo per opzione sollevatore con bracci angolari)
Capacità di sollevamento alle rotule (kg)	1900
POSTAZIONE DI GUIDA	Reversibile con piattaforma rotante sospesa su silent block. Pedali sospesi montati sulla torretta di comando girevole
Volante di guida	Regolabile in altezza
Sedile	Con ribaltamento agevolato da molla a gas, cintura di sicurezza e sensore 'uomo a bordo'. Di serie: sedile comfort con molleggio regolabile in funzione del peso dell'operatore - In opzione: sedile pneumatico 'Grammer' oppure 'Cobo'
FRENI DI SERVIZIO	A dischi in bagno d'olio con comando idrostatico, agenti sulle ruote posteriori. Freni di manovra indipendenti agenti sulle ruote posteriori
Freno di stazionamento	A maniglia agente sui freni di servizio
STERZO	Con guida idrostatica agente sulle ruote anteriori. Deviatore di flusso per idroguida
SICUREZZA	Di serie: cabina modello VISTA, insonorizzata e omologata FOPS e ROPS. Telaio monoscocca a quattro montanti con profilo conico, montato su silent-block. Impianto di ventilazione e riscaldamento, lampada rotante LED, sedile in stoffa, autoradio USB con vivavoce e diffusori acustici, due prese USB. In opzione: fari di lavoro LED sui quattro lati
CABINA (in opzione)	Modello VISTA PRO, insonorizzata e omologata FOPS e ROPS, pressurizzata e certificata in categoria 4. Telaio monoscocca a quattro montanti con profilo conico, montato su silent-block. Aria condizionata, lampada rotante LED, sedile in stoffa, autoradio USB con vivavoce e diffusori acustici, due prese USB. Fari di lavoro LED sui quattro lati. In opzione: filtri a carboni attivi per categoria 4
CRUSCOTTO	Pannello strumentazione con indicatori analogici e display digitale a colori TFT. Spie luminose ed avvisatore acustico
IMPIANTO ELETTRICO	Batteria 80 Ah / 12 V - Alternatore 95 A
Dotazioni di serie	Centralina controllo veicolo (VCU), impianto luci stradali ed indicatori di direzione FULL LED, fari di lavoro LED anteriori, prese di corrente posteriori per rimorchio e a 3 poli
PNEUMATICI	31x15.50-15 XTC o STG * 33x15.50-15 XTC
GANCI DI TRAIANO	Di serie: anteriore e posteriore CUNA cat. C regolabile in altezza - In opzione: gancio di traino posteriore CEE oppure CEE con telaio Slider oppure CUNA con telaio Slider oppure barra di traino CEE con telaio Slider
PESO IN ORDINE DI MARCIA	Con cabina: 1960 kg
ULTERIORI OPTIONAL	Bumper anteriore, zavorre anteriori kg 110 tot. 'Special Edition' con livrea silver e bordeaux