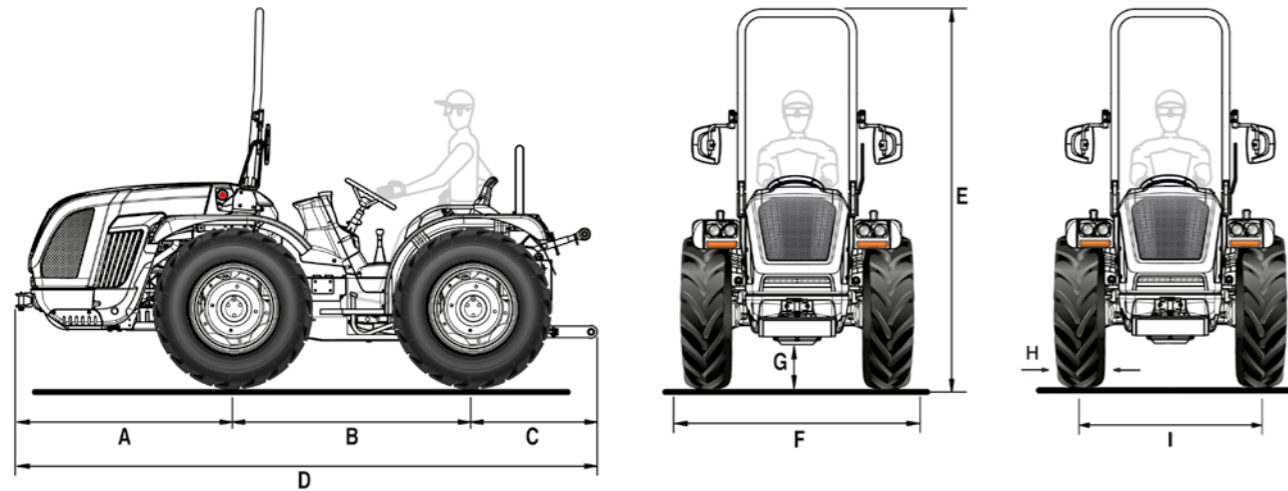


MARS 85 RS

Fiche technique



A	B	C	D	E min/max	F min/max	G min/max
1365	1450	925	3740	2240 / 2364	1291 / 1961	210 / 305

* dimensions en mm

	340/65 R18	280/70 R18	280/70R18 Galaxy Garden	320/65 R18	250/85 R20	300/70 R20	300/70R20 Galaxy Garden
	avec jante réglable	avec jante réglable	avec jante réglable	avec jante réglable	avec jante réglable	avec jante réglable	avec jante réglable
H	343	270	270	320	245	286	286
I	1166 / 1470	1098 / 1538	1098 / 1538	1166 / 1470	1046 / 1588	1134 / 1618	1134 / 1618
F	1509 / 1813	1368 / 1808	1368 / 1808	1486 / 1790	1291 / 1833	1420 / 1904	1420 / 1904

	320/70 R20	340/65 R20	31x15.50-15 XTC	31x15.50-15 STG	33x15.50-15 XTC	250/80-18	280/70 R20 PneuTrac
	avec jante réglable	avec jante réglable	avec jante fixe	avec jante fixe	avec jante fixe	avec jante réglable	avec jante réglable
H	316	343	368	394	391	240	286
I	1134 / 1618	1134 / 1618	1260 / 1374	1260 / 1374	1260 / 1374	1166 / 1470	1170 / 1550
F	1450 / 1934	1477 / 1961	1628 / 1742	1654 / 1768	1651 / 1765	1406 / 1710	1456 / 1836

* dimensions en mm - min / max

H = Largeur du pneu - I = Voie - F = Largeur du tracteur

CARACTÉRISTIQUES TECHNIQUES	MARS 85 RS
MOTEUR	Kohler KDI 2504 TCR
Nombre cylindres	4 en ligne / 16 soupapes
Cylindrée (cc)	2482
Aspiration	Turbo / Intercooler
Alimentation	Injection directe "Common rail" - 2000 bar
Niveau d'émission	Stage V
Équilibrage	Masses contre-rotatives
Puissance (kW/CV)	55,4 / 75,3
Régime nominal (tours/min)	2300
Couple moteur maximal (Nm/tours.min)	300 / 1500
Gestion du régime moteur	Régulation électronique du régime moteur à travers une console avec les fonctions de : augmentation et diminution du régime moteur, mémorisation et rappel du régime programmé, extinction et passage au régime minimum
Refroidissement	Par liquide
Capacité réservoir (l.)	58
CHÂSSIS	Châssis intégral oscillant ($\pm 15^\circ$) OS-FRAME avec roues directrices
TRACTION	Quatre roues motrices permanentes
TRANSMISSION	Boîte synchronisée à 32 vitesses : 16 AV et 16 AR avec inverseur synchronisé
Vitesse de déplacement min/max (km/h)	0,7 / 40
Embrayage de la transmission	Avec disques multiples en bain d'huile avec commande hydraulique
DIFFÉRENTIEL	Avant et arrière avec verrouillage simultané à commande électro-hydraulique
ESSIEUX	Avant et arrière avec réducteurs épicycloïdaux
PRISE DE FORCE ARRIÈRE	Indépendante de la boîte de vitesse et proportionnelle à l'avancement. Frein hydraulique négatif de sécurité pour l'arrêt de la PDF
Embrayage de la PDF	Avec disques multiples à bain d'huile à commande électro-hydraulique
Vitesse de rotation de la PDF (tours/min)	De série : 540/540E - En option : 540/1000
INSTALLATION HYDRAULIQUE	Double circuit avec pompes indépendantes et échangeur de chaleur
Débit de la pompe hydraulique pour la direction assistée et les commandes électro-hydrauliques (l/min)	33,5
Débit de la pompe hydraulique du relevage et aux distributeurs (l/min)	29,5 (pompe surdimensionnée en option avec un débit de 51 l/min)*
Pression hydraulique maximale (bar)	180
DISTRIBUTEURS ARRIÈRE	Avec commande mécanique
De série	Avec relevage à vérin : 1 double effet flottant + retour libre (au total 3 sorties hydrauliques) - Avec relevage à contrôle d'effort : 1 simple effet et 2 double effet + retour libre (au total 6 sorties hydrauliques)
En option	Avec relevage à vérins, en plus de ceux de série : 1 simple effet et 1 double effet (au total 6 sorties hydrauliques) ou 2 double effet (au total 7 sorties hydrauliques). Avec relevage à contrôle d'effort, remplaçant ceux de série : 1 simple effet, 1 double effet et 1 double effet flottant + retour libre (au total 6 sorties hydrauliques) ou jusqu'à 3 double effet + retour libre (au total 7 sorties hydrauliques)
RELEVAGE ARRIÈRE	Avec deux vérins externes. De série : monter et descendre - En option : avec contrôle d'effort et de position
Attelage pour outils à 3 points	De série : Attaches normales cat. 1 et 2. En option : Attaches rapides cat. 2 (bras réglables en longueur) ou Bras angulaires avec attaches rapides cat. 2, bras réglables en longueur et crochets réglables en largeur
Tirant de troisième point	De série : avec réglage manuel - En option : chandelle et 3ème point à commande hydraulique
Capacité de levage au niveau des rotules (kg)	2300
RELEVAGE AVANT (en option)	Avec deux vérins externes avec protection frontale et 2 distributeurs double effet (au total 4 sorties hydrauliques)
Bras troisième point	Rigide avec raccords rapides cat. 1 et 2
Capacité de levage (kg)	800
POSTE DE CONDUITE	Monodirectionnel ou Réversible avec plateforme rotative et double pédale
Volant de direction	De série : fixe - En option : réglable en hauteur
Siège	Avec ceinture de sécurité et capteur d'homme à bord. - De série : siège confortable avec suspension réglable en fonction du poids de l'opérateur. En option : siège abaissé "Kab"
FREINS DE SERVICE	Avec disques multiples en bain d'huile avec commande mécanique, agissant sur les roues arrière. Freins de manœuvre indépendants agissant sur les roues arrière
Frein de stationnement	Agissant sur les freins de service
DIRECTION	Hydrostatique à deux vérins agissant sur les roues avant. Déviateur de débit pour direction assistée en version réversible
SÉCURITÉ	Châssis de protection avant homologué avec ressorts à gaz pour un abaissement et un levage faciles
TABEAU DE BORD	Avec écran couleur TFT indiquant : les heures de fonctionnement, le régime moteur, la vitesse d'avancement, le régime de la PDF, le niveau de colmatage du filtre à particules, la consommation instantanée de carburant, la tension de la batterie et l'heure actuelle. Instrumentation analogique avec indicateur du régime moteur, température du liquide de refroidissement et niveau de carburant. Voyants lumineux et avertisseur sonore
INSTALLATION ÉLECTRIQUE	Batterie 80 Ah / 12 V - Alternateur 95 A
Équipement standard	Unité de contrôle du véhicule (VCU), système d'éclairage et de signalisation, prise électrique unipolaire sur le tableau de bord, prises électriques arrière à 7 et 3 pôles
PNEUMATIQUES	250/80-18 * 340/65R18 * 280/70R18 * 280/70R18 Galaxy Garden * 320/65R18 * 250/85R20 * 300/70R20 * 300/70R20 Galaxy Garden * 320/70R20 * 340/65R20 * 31x15.50-15 XTC ou STG * 33x15.50-15 XTC * 280/70R20 PneuTrac
CROCHETS D'ATTELAGE (de série)	Avant - Arrière CUNA cat. C réglable en hauteur
En option	Crochet d'attelage arrière CEE ou CEE avec châssis Slider ou CUNA avec châssis Slider ou barre d'attelage avec châssis Slider
POIDS EN ORDRE DE MARCHÉ avec châssis de protection (kg)	2090
OPTIONS SUPPLÉMENTAIRES	Suspension hydraulique HDR avec accumulateur comprenant : 1 régulateur de débit, 1 double effet et 1 double effet flottant (distributeurs qui remplacent ceux de série), Pare-choc avant, kit gyrophare, phares de travail LED avant, phare de travail arrière réglable, Self Cleaning System™, masses avant de 150 kg tot. et masses de roue de 50 kg chacun