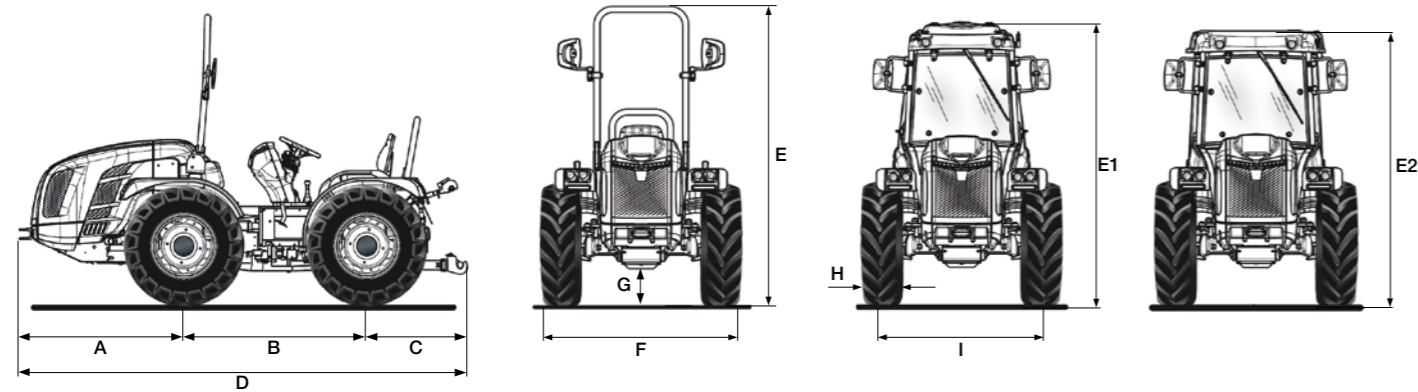


ORION K90 RS

Scheda tecnica



A	B	C	D	E min/max (con arco)	E1 min/max (con cabina VISTA)	E2 min/max (con cabina SPACE)	F min/max	G min/max
1348	1495	932	3775	2254 / 2364	2139 / 2249	2070 / 2180	1291 / 1961	184 / 294

* Misure in mm

	340/65 R18	280/70 R18	280/70 R18 Galaxy Garden	320/65 R18	250/85 R20	300/70 R20	300/70 R20 Galaxy Garden
	cerchio registrabile	cerchio registrabile	cerchio registrabile	cerchio registrabile	cerchio registrabile	cerchio registrabile	cerchio registrabile
H	343	270	270	320	245	286	286
I	1098 / 1538	1098 / 1538	1098 / 1538	1098 / 1538	1046 / 1588	1134 / 1618	1134 / 1618
F	1441 / 1881	1368 / 1808	1368 / 1808	1441 / 1881	1291 / 1833	1420 / 1904	1420 / 1904

	320/70 R20	340/65 R20	31x15.50-15 XTC	31x15.50-15 STG	13.6-16 Garden	280/70 R20 Pneu Trac
	cerchio registrabile	cerchio registrabile	cerchio fisso	cerchio fisso	cerchio fisso	cerchio registrabile
H	316	343	368	394	391	286
I	1134 / 1618	1134 / 1618	1260 / 1374	1260 / 1374	1240 / 1400	1170 / 1550
F	1450 / 1934	1477 / 1961	1628 / 1742	1654 / 1768	1631 / 1791	1456 / 1836

* Misure in mm - min / max

H = Larghezza pneumatico - I = Carreggiata - F = Larghezza esterna trattore

CARATTERISTICHE TECNICHE	ORION K90 RS
MOTORE	Kubota V3800-CR-T-EW03
N° cilindri	4 in linea
Cilindrata (cc)	3769
Aspirazione	Turbo
Alimentazione	Iniezione diretta "Common rail"
Livello emissioni	Stage V
Bilanciamento	Masse controrotanti
Potenza (kW/cv)	54,6 / 75
Regime nominale (giri/min)	2400
Coppia motrice massima (Nm/giri.min)	305,4 / 1500
Gestione giri motore	Regolazione elettronica dei giri motore attraverso una consolle con funzioni di: aumento e decremento velocità giri motore, memorizzazione e richiamo della velocità impostata, spegnimento e passaggio alla velocità minima
Raffreddamento	A liquido
Capacità serbatoio (l)	54
TELAIO	Telaio integrale oscillante (±15°) OS-FRAME con ruote sterzanti
TRAZIONE	Quattro ruote motrici con disinserimento della trazione anteriore a comando elettroidraulico
TRASMISSIONE	Cambio sincronizzato a 32 velocità: 16 AV e 16 RM con inversore sincronizzato
Velocità di spostamento min/max (km/h)	0,7 / 40
INVERSOE EASYDRIVE® (opt.)	Elettroidraulico a gestione elettronica con leva (a tre posizioni AV-N-RM) posizionata alla sinistra del volante. Possibilità di scelta tra 5 livelli di reattività
Frizione trasmissione	A dischi multipli in bagno d'olio con comando idraulico proporzionale a gestione elettronica ed azionamento PRO-ACT System
DIFFERENZIALE	Anteriore e posteriore. Bloccaggio differenziali: anteriore e posteriore in simultanea o solo posteriore con comando elettroidraulico
ASSALI	Anteriore e posteriore con riduttori epicicloidali
PRESA DI FORZA POSTERIORE	Indipendente dal cambio e sincronizzata con l'avanzamento. Freno idraulico negativo di sicurezza per l'arresto della PTO
Frizione PTO	A dischi multipli in bagno d'olio a comando elettroidraulico
Velocità di rotazione PTO (giri/min)	Di serie: 540/540E - In opzione: 540/1000
IMPIANTO IDRAULICO	A doppio circuito con pompe indipendenti e scambiatore di calore
Portata pompa idraulica per idroguida e comandi elettroidraulici (l/min)	33,1
Portata pompa idraulica al sollevatore e ai distributori (l/min)	27,7 (in opzione pompa maggiorata con portata da 49 l/min)
Pressione idraulica massima (bar)	180
DISTRIBUTORI POSTERIORI	A comando meccanico, con scarico libero di serie
Di serie	2 doppio effetto (in totale 5 prese idrauliche)
In opzione	Fino ad un massimo di 9 prese idrauliche
Joystick (opt.)	Joystick elettronico proporzionale per il comando del sollevatore posteriore ed anteriore (opt.), di 1 mandata continua a portata regolabile con scarico libero e di 5 distributori a doppio effetto (distributori che sostituiscono quelli di serie). Potenzziometro per la regolazione della portata idraulica e pompa maggiorata
SOLLEVATORE POSTERIORE	A due martinetti esterni. Di serie: alza e abbassa - In opzione: a posizione e sforzo controllato
Attacco attrezzi a 3 punti	Di serie: Attacchi normali cat. 1 e 2. In opzione: Attacchi rapidi cat. 1 e 2 (bracci regolabili in lunghezza) oppure Bracci angolari con attacchi rapidi cat. 1 e 2, bracci regolabili in lunghezza e ganci registrabili in larghezza
Tirante terzo punto	Di serie: con regolazione manuale - In opzione: puntone e tirante a comando idraulico
Capacità di sollevamento alle rotule (kg)	2300
SOLLEVATORE ANTERIORE (opt.)	A due martinetti esterni con protezione frontale e 2 distributori doppio effetto con ritorno libero (in totale 4 prese idrauliche)
Bracci terzo punto	Rigidi con attacchi rapidi cat. 1
Capacità di sollevamento (kg)	800
POSTAZIONE DI GUIDA	Reversibile con piattaforma rotante sospesa su silent block. Pedali sospesi montati sulla torretta di comando girevole
Volante di guida	Regolabile in inclinazione
Sedile	Con ribaltamento agevolato da molla a gas, cintura di sicurezza e sensore 'uomo a bordo'. - Di serie: sedile comfort con molleggio regolabile in funzione del peso dell'operatore - In opzione: sedile ribassato 'Kab', sedile pneumatico 'Grammer' oppure 'Cobo'
FRENI DI SERVIZIO	A dischi in bagno d'olio con comando idrostatico, agenti sulle 4 ruote con innesto automatico della doppia trazione. Freni di manovra indipendenti agenti sulle ruote posteriori
Freno di stazionamento	Automatico ed indipendente Brake-Off con funzione di freno di soccorso ad azione proporzionale
STERZO	Guida idrostatica agente sulle ruote anteriori. Deviatore di flusso per idroguida
SICUREZZA	Di serie: telaio di protezione anteriore omologato, dotato di molle a gas per facilitarne l'abbattimento e il sollevamento
CABINA (opt.)	Omologata e insonorizzata con telaio monoscocca montato su silent block, lampada rotante e sedile in stoffa. Impianto di ventilazione, riscaldamento e aria condizionata. Predisposizione autoradio. Disponibile con struttura a 6 montanti (modello SPACE CLIMA) o conica a 4 montanti (modello VISTA CLIMA). In opzione: filtri a carboni attivi
CRUSCOTTO	Con display multifunzionale a colori e strumentazione digitale completa di: contatore, tensione batteria, consumo istantaneo, livello intasamento DPF, lettura simultanea dei giri motore, velocità di avanzamento e velocità di rotazione della PDF. Spie e avvisatore acustico
IMPIANTO ELETTRICO	Batteria 100 Ah / 12 V - Alternatore 95 A - Prese di corrente posteriori a 7 poli e a 3 poli
PNEUMATICI	280/70R18 * 280/70R18 Galaxy Garden * 320/65R18 * 250/85R20 * 300/70R20 * 300/70R20 Galaxy Garden * 320/70R20 * 340/65R18 * 340/65R20 * 31x15.50-15 XTC o STG o 13.6-16 Garden * 280/70R20 PneuTrac
GANCI DI TRAINO (di serie)	Posteriore CUNA e anteriore
In opzione	Gancio di traino posteriore CEE, CEE con telaio Slider, CUNA con telaio Slider oppure barra di traino CEE con telaio Slider
PESO IN ORDINE DI MARCIA	Con telaio di protezione: 2380 kg - Con cabina: 2530 kg
ULTERIORI OPTIONAL	Bumper anteriore, kit lampada rotante, faro di lavoro orientabile posteriore, zavorre anteriori kg 150 tot. e zavorre per ruote kg 50 cad., sistema anti-dumping, livrea 'Special Edition' bianca e nera