

# MARS 85



Langue





# GAMME MARS 85

Dotée d'un moteur de 75 CV, la gamme Mars 85 a été créée pour être compétitive sur le marché des tracteurs isodiamétriques haut de gamme grâce à ses équipements essentiels, mais avec un large choix d'options permettant de configurer le tracteur en fonction de besoins spécifiques.

Les Mars 85 sont disponibles en 2 versions :

**AR** – Châssis à articulation centrale, voie étroite et faibles rayons de braquage.

**RS** – Châssis avec roues directrices, stabilité et adhérence pour toutes les utilisations et notamment dans des zones escarpées.

**Excellente répartition du poids** sur les quatre roues et les essieux avec des réducteurs épicycloïdaux.

**Capacité de levage de 2300 kg** au niveau des rotules.

**Poste de conduite réversible (opt.)**

pour un maximum de polyvalence, de confort et de précision pendant le travail.

**Nouvelle instrumentation**

avec écran en couleur et design renouvelé.

**Capacité du réservoir de carburant** augmentée à 58 litres.

**Moteur Kohler**

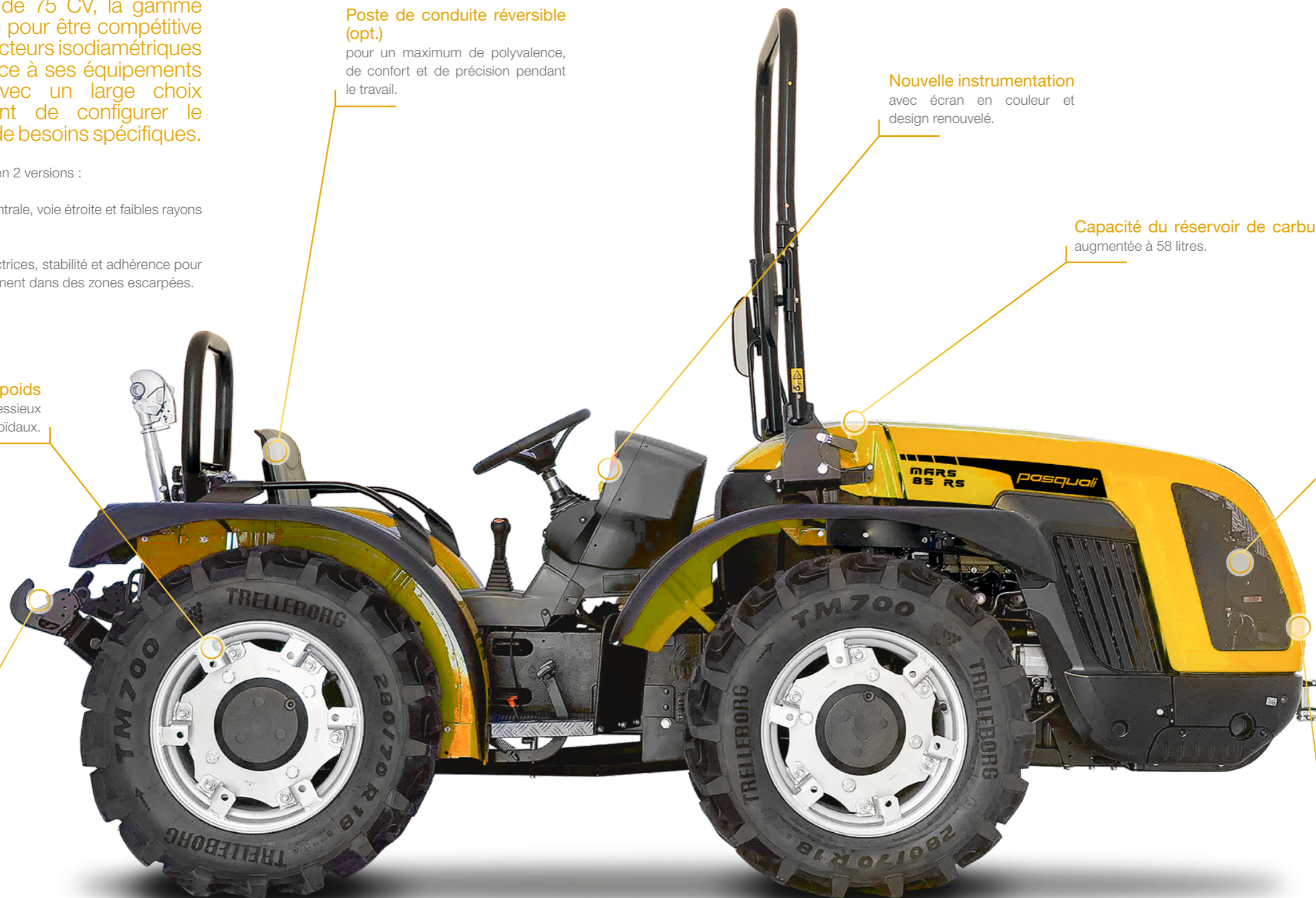
4 cylindres Turbo Intercooler de 75 CV.

**Phares de travail à LED (opt.)**

et design compact avec capot inférieur de 8 cm pour une meilleure visibilité.

## VASTE GAMME D'OPTIONS

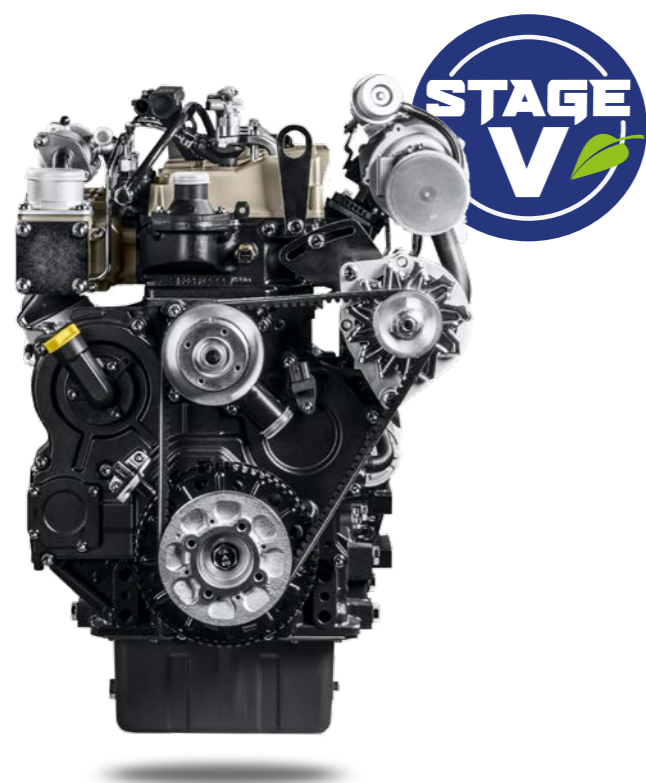
Volant télescopique, phare de travail arrière, Self Cleaning System™ (Système de nettoyage de grille capot), bras supérieur et tirant hydraulique, relevage à contrôle d'effort, suspension hydraulique HDR, circuit hydraulique à débit accru pour le relevage et les distributeurs, relevage avant, pneus à profils différents.





# PUISSANCE PROPRE

La gamme Mars 85 est équipée d'un moteur 4 cylindres Turbo Intercooler de 75 CV de puissance avec filtre à particules sur lequel le Groupe BCS a travaillé, en collaboration avec son partenaire technologique Kohler, sur une stratégie de régénération avancée pour garantir des performances maximales et minimiser les temps d'arrêt de la machine.



Le réglage électronique du régime moteur s'effectue de manière rapide et précise par l'intermédiaire d'une console située à droite du volant avec des fonctions pour : augmenter/diminuer le régime, mémoriser/rappeler le régime réglé, désactiver l'accélérateur électronique et passer au régime de ralenti.





# TOUT À PORTÉE DE MAIN

Le poste de conduite des Mars 85 est conçu sur mesure pour le conducteur, toutes les **commandes étant placées de manière ergonomique et faciles à utiliser.**

Depuis le siège, l'opérateur a une vue complète et dégagée sur l'outil et la machine : la visibilité sur l'avant, la voie et l'environnement a été optimisée par la compacité du **nouveau capot moteur, qui est 8 cm plus bas** que le modèle précédent.

Siège amorti et réglable en fonction du poids de l'utilisateur, et le volant réglable en hauteur (option) permettent de configurer le poste de travail pour un confort d'utilisation maximal.

Le système de direction à entraînement hydrostatique assure une **manœuvrabilité maximale et de faibles rayons de braquage** pour un fonctionnement optimal même dans les espaces restreints.

Un tableau de bord moderne intègre les instruments analogiques avec un écran numérique en couleur pour un contrôle total de l'état du tracteur.



# RÉVERSIBILITÉ

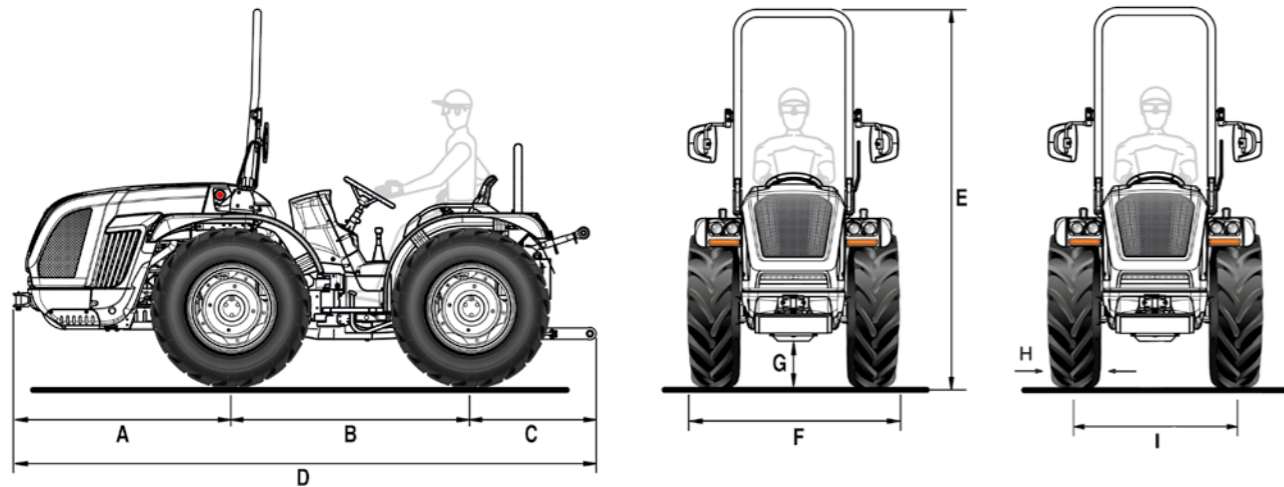
Disponible en option, le **guide réversible** permet un travail professionnel avec l'équipement à l'avant.

Il ne faut que quelques secondes à l'utilisateur pour faire pivoter de 180° la tourelle de direction composée du siège, du volant et du tableau de bord, afin qu'il puisse travailler avec une précision, une vitesse, un confort et une sécurité extrêmes.



# MARS 85 AR

## Fiche technique



A	B	C	D	E min/max	F min/max	G min/max
1365	1450	925	3740	2240 / 2350	1125 / 1707	210 / 305

\* dimensions en mm

	250/80-18	280/70 R18	280/70 R18 Galaxy Garden	250/85 R20	300/70 R20	300/70 R20 Galaxy Garden
	avec jante réglable	avec jante réglable	avec jante réglable	avec jante réglable	avec jante réglable	avec jante réglable
<b>H</b>	240	282	282	245	286	286
<b>I</b>	912 / 1216	1002 / 1216	1002 / 1216	880 / 1334	984 / 1364	984 / 1364
<b>F</b>	1152 / 1456	1284 / 1498	1284 / 1498	1125 / 1579	1270 / 1650	1270 / 1650

	340/65 R20	31x15.50-15 XTC	31x15.50-15 STG	33x15.50-15 XTC	320/65 R18	340/65 R18	280/70 R20 PneuTrac
	avec jante réglable	avec jante fixe	avec jante fixe	avec jante fixe	avec jante réglable	avec jante réglable	avec jante réglable
<b>H</b>	343	368	394	391	320	343	286
<b>I</b>	984 / 1364	1006 / 1120	1120	1006 / 1120	1002 / 1216	1002 / 1216	1032 / 1296
<b>F</b>	1327 / 1707	1374 / 1488	1514	1397 / 1511	1322 / 1536	1345 / 1559	1318 / 1582

\* dimensions en mm - min / max

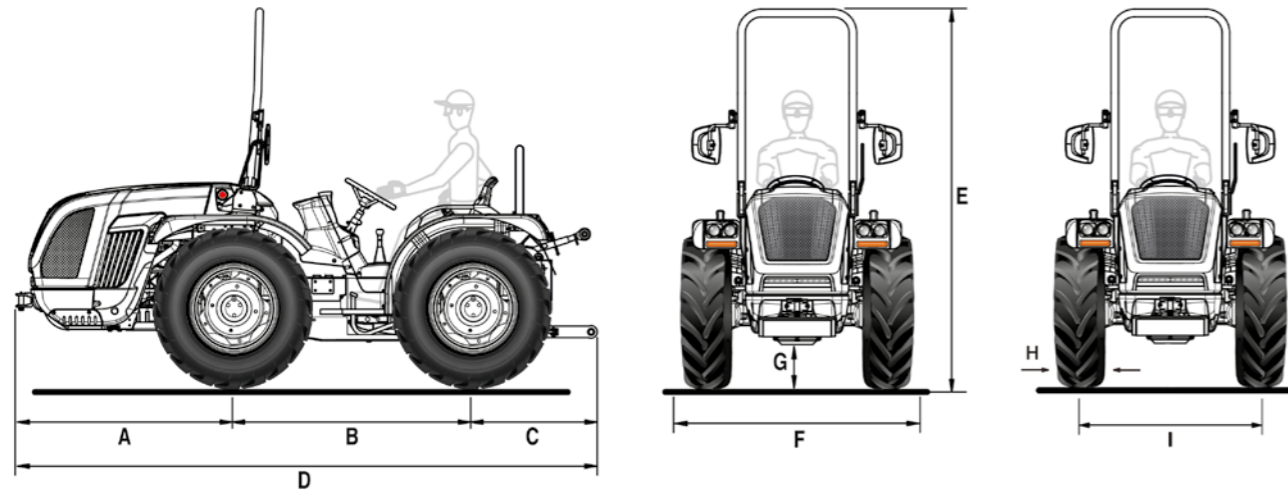
H = Largeur du pneu - I = Voie - F = Largeur du tracteur

CARACTÉRISTIQUES TECHNIQUES	MARS 85 AR
<b>MOTEUR</b>	Kohler KDI 2504 TCR
Nombre cylindres	4 en ligne / 16 soupapes
Cylindrée (cc)	2482
Aspiration	Turbo / Intercooler
Alimentation	Injection directe "Common rail" - 2000 bar
Niveau d'émission	Stage V
Équilibrage	Masses contre-rotatives
Puissance (kW/CV)	55,4 / 75,3
Régime nominal (tours/min)	2300
Couple moteur maximal (Nm/tours.min)	300 / 1500
Gestion du régime moteur	Régulation électronique du régime moteur à travers une console avec les fonctions de : augmentation et diminution du régime moteur, mémorisation et rappel du régime programmé, extinction et passage au régime minimum
Refroidissement	Par liquide
Capacité réservoir (l.)	58
<b>CHÂSSIS</b>	Châssis intégré oscillant ( $\pm 15^\circ$ ) OS-FRAME avec articulation centrale
<b>TRACTION</b>	Quatre roues motrices permanentes
<b>TRANSMISSION</b>	Boîte synchronisée à 32 vitesses : 16 AV et 16 AR avec inverseur synchronisé
Vitesse de déplacement min/max (km/h)	0,7 / 38
Embrayage de la transmission	Avec disques multiples à bain d'huile avec commande hydraulique
<b>DIFFÉRENTIEL</b>	Avant et arrière avec verrouillage simultané à commande électro-hydraulique
<b>ESSIEUX</b>	Avant et arrière avec réducteurs épicycloïdaux
<b>PRISE DE FORCE ARRIÈRE</b>	Indépendante de la boîte de vitesse et proportionnelle à l'avancement. Frein hydraulique négatif de sécurité pour l'arrêt de la PDF
Embrayage de la PDF	Avec disques multiples à bain d'huile à commande électro-hydraulique
Vitesse de rotation de la PDF (tours/min)	De série : 540/540E - En option : 540/1000
<b>INSTALLATION HYDRAULIQUE</b>	Double circuit avec pompes indépendantes et échangeur de chaleur
Débit de la pompe hydraulique pour la direction assistée et les commandes électro-hydrauliques (l/min)	33,5
Débit de la pompe hydraulique du relevage et aux distributeurs (l/min)	29,5 (pompe surdimensionnée en option avec un débit de 51 l/min)
Pression hydraulique maximale (bar)	180
<b>DISTRIBUTEURS ARRIÈRE</b>	Avec commande mécanique
De série	Avec relevage à vérin : 1 double effet flottant + retour libre (au total 3 sorties hydrauliques) - Avec relevage à contrôle d'effort : 2 double effet + retour libre (au total 5 sorties hydrauliques)
En option	Avec relevage à vérins, en plus de ceux de série : 1 simple effet et 1 double effet (au total 6 sorties hydrauliques) ou 2 double effet (au total 7 sorties hydrauliques). Avec relevage à contrôle d'effort, remplaçant ceux de série : 1 simple effet et 1 double effet + retour libre (au total 4 sorties hydrauliques) ou 1 double effet et 1 double effet flottant + retour libre (au total 5 sorties hydrauliques)
<b>RELEVAGE ARRIÈRE</b>	Avec deux vérins externes. De série : monter et descendre - En option : avec contrôle d'effort et de position
Attelage pour outils à 3 points	De série : Attelages normaux cat. 2. En option : Bras angulaires avec attaches rapides cat. 2, bras réglables en longueur et crochets réglables en largeur
Tirant de troisième point	De série : avec réglage manuel - En option : chandelle et 3ème point à commande hydraulique
Capacité de levage au niveau des rotules (kg)	2300
<b>RELEVAGE AVANT (en option)</b>	Avec deux vérins externes avec protection frontale et 2 distributeurs double effet (au total 4 sorties hydrauliques)
Bras troisième point	Rigide avec raccords rapides cat. 1 et 2
Capacité de levage (kg)	800
<b>POSTE DE CONDUITE</b>	Monodirectionnel ou Réversible avec plateforme rotative et double pédale
Volant de direction	De série : fixe - En option : réglable en hauteur
Siège	Avec ceinture de sécurité et capteur d'homme à bord. - De série : siège confortable avec suspension réglable en fonction du poids de l'opérateur. En option : siège abaissé "Kab"
<b>FREINS DE SERVICE</b>	Avec disques multiples à bain d'huile avec commande mécanique, agissant sur les roues arrière
Frein de stationnement	Agissant sur les freins de service
<b>DIRECTION</b>	Hydrostatique agissant sur l'articulation centrale. Déviateur de débit pour direction assistée en version réversible
<b>SÉCURITÉ</b>	Châssis de protection avant homologué avec ressorts à gaz pour un abaissement et un levage faciles
<b>TABLEAU DE BORD</b>	Avec écran couleur TFT indiquant : les heures de fonctionnement, le régime moteur, la vitesse d'avancement, le régime de la PDF, le niveau de colmatage du filtre à particules, la consommation instantanée de carburant, la tension de la batterie et l'heure actuelle. Instrumentation analogique avec indicateur du régime moteur, température du liquide de refroidissement et niveau de carburant. Voyants lumineux et avertisseur sonore
<b>INSTALLATION ÉLECTRIQUE</b>	Batterie 80 Ah / 12 V - Alternateur 95 A
Équipement standard	Unité de contrôle du véhicule (VCU), système d'éclairage et de signalisation, prise électrique unipolaire sur le tableau de bord, prises électriques arrière à 7 et 3 pôles
<b>PNEUMATIQUES</b>	250/80-18 * 280/70R18 * 280/70R18 Galaxy Garden * 320/65R18 * 340/65R18 * 250/85R20 * 300/70R20 * 300/70R20 Galaxy Garden * 340/65R20 * 31x15.50-15 XTC ou STG * 33x15.50-15 XTC * 280/70R20 PneuTrac
<b>CROCHETS D'ATTELAGE (de série)</b>	Avant - Arrière CUNA cat. C réglable en hauteur
En option	Crochet d'attelage arrière CEE ou CEE avec châssis Slider ou CUNA avec châssis Slider ou barre d'attelage avec châssis Slider
<b>POIDS EN ORDRE DE MARCHÉ</b> avec châssis de protection (kg)	2170
<b>OPTIONS SUPPLÉMENTAIRES</b>	Pare-choc avant, kit gyrophare, phares de travail LED avant, phare de travail réglable arrière, Self Cleaning System™, masses avant 150 kg tot. et masses de roue 50 kg chacun



# MARS 85 RS

## Fiche technique



A	B	C	D	E min/max	F min/max	G min/max
1365	1450	925	3740	2240 / 2364	1291 / 1961	210 / 305

\* dimensions en mm

	340/65 R18	280/70 R18	280/70R18 Galaxy Garden	320/65 R18	250/85 R20	300/70 R20	300/70R20 Galaxy Garden
	avec jante réglable	avec jante réglable	avec jante réglable	avec jante réglable	avec jante réglable	avec jante réglable	avec jante réglable
<b>H</b>	343	270	270	320	245	286	286
<b>I</b>	1166 / 1470	1098 / 1538	1098 / 1538	1166 / 1470	1046 / 1588	1134 / 1618	1134 / 1618
<b>F</b>	1509 / 1813	1368 / 1808	1368 / 1808	1486 / 1790	1291 / 1833	1420 / 1904	1420 / 1904

	320/70 R20	340/65 R20	31x15.50-15 XTC	31x15.50-15 STG	33x15.50-15 XTC	250/80-18	280/70 R20 PneuTrac
	avec jante réglable	avec jante réglable	avec jante fixe	avec jante fixe	avec jante fixe	avec jante réglable	avec jante réglable
<b>H</b>	316	343	368	394	391	240	286
<b>I</b>	1134 / 1618	1134 / 1618	1260 / 1374	1260 / 1374	1260 / 1374	1166 / 1470	1170 / 1550
<b>F</b>	1450 / 1934	1477 / 1961	1628 / 1742	1654 / 1768	1651 / 1765	1406 / 1710	1456 / 1836

\* dimensions en mm - min / max

H = Largeur du pneu - I = Voie - F = Largeur du tracteur

CARACTÉRISTIQUES TECHNIQUES	MARS 85 RS
<b>MOTEUR</b>	Kohler KDI 2504 TCR
Nombre cylindres	4 en ligne / 16 soupapes
Cylindrée (cc)	2482
Aspiration	Turbo / Intercooler
Alimentation	Injection directe "Common rail" - 2000 bar
Niveau d'émission	Stage V
Équilibrage	Masses contre-rotatives
Puissance (kW/CV)	55,4 / 75,3
Régime nominal (tours/min)	2300
Couple moteur maximal (Nm/tours.min)	300 / 1500
Gestion du régime moteur	Régulation électronique du régime moteur à travers une console avec les fonctions de : augmentation et diminution du régime moteur, mémorisation et rappel du régime programmé, extinction et passage au régime minimum
Refroidissement	Par liquide
Capacité réservoir (l.)	58
<b>CHÂSSIS</b>	Châssis intégral oscillant ( $\pm 15^\circ$ ) OS-FRAME avec roues directrices
<b>TRACTION</b>	Quatre roues motrices permanentes
<b>TRANSMISSION</b>	Boîte synchronisée à 32 vitesses : 16 AV et 16 AR avec inverseur synchronisé
Vitesse de déplacement min/max (km/h)	0,7 / 40
Embrayage de la transmission	Avec disques multiples en bain d'huile avec commande hydraulique
<b>DIFFÉRENTIEL</b>	Avant et arrière avec verrouillage simultané à commande électro-hydraulique
<b>ESSIEUX</b>	Avant et arrière avec réducteurs épicycloïdaux
<b>PRISE DE FORCE ARRIÈRE</b>	Indépendante de la boîte de vitesse et proportionnelle à l'avancement. Frein hydraulique négatif de sécurité pour l'arrêt de la PDF
Embrayage de la PDF	Avec disques multiples à bain d'huile à commande électro-hydraulique
Vitesse de rotation de la PDF (tours/min)	De série : 540/540E - En option : 540/1000
<b>INSTALLATION HYDRAULIQUE</b>	Double circuit avec pompes indépendantes et échangeur de chaleur
Débit de la pompe hydraulique pour la direction assistée et les commandes électro-hydrauliques (l/min)	33,5
Débit de la pompe hydraulique du relevage et aux distributeurs (l/min)	29,5 (pompe surdimensionnée en option avec un débit de 51 l/min)*
Pression hydraulique maximale (bar)	180
<b>DISTRIBUTEURS ARRIÈRE</b>	Avec commande mécanique
De série	Avec relevage à vérin : 1 double effet flottant + retour libre (au total 3 sorties hydrauliques) - Avec relevage à contrôle d'effort : 1 simple effet et 2 double effet + retour libre (au total 6 sorties hydrauliques)
En option	Avec relevage à vérins, en plus de ceux de série : 1 simple effet et 1 double effet (au total 6 sorties hydrauliques) ou 2 double effet (au total 7 sorties hydrauliques). Avec relevage à contrôle d'effort, remplaçant ceux de série : 1 simple effet, 1 double effet et 1 double effet flottant + retour libre (au total 6 sorties hydrauliques) ou jusqu'à 3 double effet + retour libre (au total 7 sorties hydrauliques)
<b>RELEVAGE ARRIÈRE</b>	Avec deux vérins externes. De série : monter et descendre - En option : avec contrôle d'effort et de position
Attelage pour outils à 3 points	De série : Attaches normales cat. 1 et 2. En option : Attaches rapides cat. 2 (bras réglables en longueur) ou Bras angulaires avec attaches rapides cat. 2, bras réglables en longueur et crochets réglables en largeur
Tirant de troisième point	De série : avec réglage manuel - En option : chandelle et 3ème point à commande hydraulique
Capacité de levage au niveau des rotules (kg)	2300
<b>RELEVAGE AVANT (en option)</b>	Avec deux vérins externes avec protection frontale et 2 distributeurs double effet (au total 4 sorties hydrauliques)
Bras troisième point	Rigide avec raccords rapides cat. 1 et 2
Capacité de levage (kg)	800
<b>POSTE DE CONDUITE</b>	Monodirectionnel ou Réversible avec plateforme rotative et double pédale
Volant de direction	De série : fixe - En option : réglable en hauteur
Siège	Avec ceinture de sécurité et capteur d'homme à bord. - De série : siège confortable avec suspension réglable en fonction du poids de l'opérateur. En option : siège abaissé "Kab"
<b>FREINS DE SERVICE</b>	Avec disques multiples en bain d'huile avec commande mécanique, agissant sur les roues arrière. Freins de manœuvre indépendants agissant sur les roues arrière
Frein de stationnement	Agissant sur les freins de service
<b>DIRECTION</b>	Hydrostatique à deux vérins agissant sur les roues avant. Déviateur de débit pour direction assistée en version réversible
<b>SÉCURITÉ</b>	Châssis de protection avant homologué avec ressorts à gaz pour un abaissement et un levage faciles
<b>TABEAU DE BORD</b>	Avec écran couleur TFT indiquant : les heures de fonctionnement, le régime moteur, la vitesse d'avancement, le régime de la PDF, le niveau de colmatage du filtre à particules, la consommation instantanée de carburant, la tension de la batterie et l'heure actuelle. Instrumentation analogique avec indicateur du régime moteur, température du liquide de refroidissement et niveau de carburant. Voyants lumineux et avertisseur sonore
<b>INSTALLATION ÉLECTRIQUE</b>	Batterie 80 Ah / 12 V - Alternateur 95 A
Équipement standard	Unité de contrôle du véhicule (VCU), système d'éclairage et de signalisation, prise électrique unipolaire sur le tableau de bord, prises électriques arrière à 7 et 3 pôles
<b>PNEUMATIQUES</b>	250/80-18 * 340/65R18 * 280/70R18 * 280/70R18 Galaxy Garden * 320/65R18 * 250/85R20 * 300/70R20 * 300/70R20 Galaxy Garden * 320/70R20 * 340/65R20 * 31x15.50-15 XTC ou STG * 33x15.50-15 XTC * 280/70R20 PneuTrac
<b>CROCHETS D'ATTELAGE (de série)</b>	Avant - Arrière CUNA cat. C réglable en hauteur
En option	Crochet d'attelage arrière CEE ou CEE avec châssis Slider ou CUNA avec châssis Slider ou barre d'attelage avec châssis Slider
<b>POIDS EN ORDRE DE MARCHÉ avec châssis de protection (kg)</b>	2090
<b>OPTIONS SUPPLÉMENTAIRES</b>	Suspension hydraulique HDR avec accumulateur comprenant : 1 régulateur de débit, 1 double effet et 1 double effet flottant (distributeurs qui remplacent ceux de série), Pare-choc avant, kit gyrophare, phares de travail LED avant, phare de travail arrière réglable, Self Cleaning System™, masses avant de 150 kg tot. et masses de roue de 50 kg chacun



## LES SERVICE

---



### PIÈCES DE RECHANGE

Une gamme complète de pièces de rechange originales, garantie directement par le constructeur.



### ASSISTANCE

Une équipe de spécialistes formés et disponibles, pour assurer un service efficace et déterminant.



### LUBRIFIANTS

On conseil l'utilisation de lubrifiants originaux PowerLube.



### FINANCEMENTS

Solutions financières personnalisées pour répondre aux demandes de crédit.



MADE IN ITALY