



# EINACHSER

UND ARBEITSGERÄTE

Sprache



EIN KOMPLETTANGEBOT VON PROFI-EINACHSERN FÜR VERSCHIEDENSTE GANZJÄHRIGE FUNKTIONEN UND ALLE ANWENDUNGEN:

- BODENBEARBEITUNG ZUR VORBEREITUNG DER AUSSAAT
- GEMÜSEGARTEN- UND GARTENPFLEGE
- GRÜNFLÄCHENPFLEGE
- REIHENBEARBEITUNG IN BAUMSCHULEN, WEINBERGEN UND OBSTPLANTAGEN
- URBARMACHUNG VON BRACHLAND
- SÄUBERUNG VON STRASSEN UND PLÄTZEN
- SCHNEERÄUMUNG

DANK IHRER EINFACHEN HANDHABUNG UND WENDIGKEIT KÖNNEN DIE EINACHSER VON PASQUALI VON VERSCHIEDENSTEN ANWENDERN GENUTZT WERDEN: VON HOBBYBAUERN BIS ZU PROFESSIONELLEN LANDWIRTEN, VON PRIVATPERSONEN BIS ZU UNTERNEHMEN FÜR GALABAU UND GRÜNLANDPFLEGE.

DIE EINZIGARTIGE KUPPLUNG IN ÖLBAD GARANTIERT ZUDEM HÖCHSTE ZUVERLÄSSIGKEIT; BEDIENKOMFORT UND ABSOLUTE SICHERHEIT FÜR DEN ANWENDER.

ERHÄLTICH MIT MECHANISCHEM GETRIEBE ODER STUFENLOSEM HYDROSTATANTRIEB. ALLE MODELLE SIND MIT UM 180° DREHBAREM LENKHOLM AUSGESTATTET, UM DEN EINSATZ SOWOHL MIT HECK- ALS AUCH MIT FRONTANBAUGERÄTEN ZU ERMÖGLICHEN.

# 4 SEASONS SOLUTION

# UNNACHAHMLICH

VIELE PLUSPUNKTE MACHEN DIE PASQUALI- EINACHSER ZU ETWAS GANZ BESONDEREM

MADE IN ITALY



**DIFFERENTIAL MIT SPERRE**  
für eine bessere Traktion und Manövrierfähigkeit.

**LENKHOLM**  
werkzeuglos höhenverstellbar und um 180° drehbar, zur Vibrationsdämpfung auf Silentblöcken montiert.

**ZAPFWELLE**  
unabhängig vom Schaltgetriebe, mit wartungsfreier Ölbadkupplung.

**HYDROSTATISCHES GETRIEBE**  
mit EasyGrip- Steuerung.

**MOTORHAUB**  
zur optischen Aufwertung der Maschine.

**MOTOREN**  
für professionellen Einsatz mit hoher Drehmomentreserve für anspruchsvolle und andauernde Arbeiten.

**MECHANISCHES WENDEGETRIEBE**  
mit Schnellumschaltung der Fahrtrichtung.

**MEHRSCHEIBENKUPPLUNG**  
im Ölbad.

**OPTIONALE SCHNELLKUPPLUNGEN**  
für den schnellen, werkzeuglosen Wechsel der Arbeitsgeräte.

**SCHALTGETRIEBE**  
mit Zahnrädern im Ölbad, eine Garantie für Langlebigkeit und Zuverlässigkeit.

**SERIENMÄSSIGE FESTSTELLBREMSE**  
bei allen Modellen.



EINACHSER

# LEISTUNGSSTARKE GERÄTE

DIE AUF DER POWERSAFE® UND STARGATE SERIE VERWENDETE, PATENTIERTE MEHRSCHLEIBEN-ÖLBADKUPPLUNG GARANTIERE NICHT NUR MAXIMALE ZUVERLÄSSIGKEIT, SONDERN AUCH MEHR BEDIENKOMFORT, SICHERHEIT UND HOHE LEISTUNGSFÄHIGKEIT UNTER ALLEN EINSATZBEDINGUNGEN.

## LEISTUNG

- Keine Überhitzung auch bei langer Belastung.
- Graduelle Schaltkupplung.
- Kein Leistungsabfall bei extremen Umgebungstemperaturen.

## ZUVERLÄSSIGKEIT

- Vereinfachte Wartung.
- Praktisch unbegrenzte Lebensdauer auch bei Belastungen durch Anbaugeräte mit hin- und hergehender Bewegung wie Mähbalken oder mit hoher Trägheit wie Mulchgeräte.

## SICHERHEIT

- Die eingebaute Bremse hält die Maschine und das Arbeitsgerät sofort an, wenn der Lenkholm versehentlich losgelassen wird.
- Für die sichere Wiederaufnahme der Arbeit ist eine doppelte Tätigkeit erforderlich: Das System besteht darin, dass der Kupplungshebel vor dem Absenken in die bleibende Stellung gezogen werden muss.

## KOMFORT

- Abschaffung der Vorbereitung für das Anlassen des Motors: Nachdem der Lenker verlassen wurde, läuft der Motor für die anschließende Wiederaufnahme der Arbeit weiter.
- Der Kupplungshebel ist ergonomisch und leichtgängig zu bedienen, da er auf einen hydraulischen Verteiler und nicht auf eine Feder, wie bei herkömmlichen Kupplungen, wirkt.

## GARANTIE

- Erweiterte Garantie von 5 Jahren auf die gesamte PowerSafe® Kupplungseinheit.

# DIE BAUREIHE

FÜNF MODELLE, MIT MECHANISCHEM GETRIEBE ODER STUFENLOSEM HYDROSTATANTRIEB, BENZIN- ODER DIESELMOTOREN MIT HAND- ODER E-START SIND ERHÄLTICH. DIES IN INSGESAMT 21 VARIANTEN, JEDE MIT EINZIGARTIGEN TECHNISCHEN EIGENSCHAFTEN, UM PRÄZISE ARBEITSANFORDERUNGEN AN 365 TAGEN IM JAHR ZU ERFÜLLEN.



**XB80<sup>HY</sup>**  
STARGATE



**XB50**  
PowerSafe®



**SB28**  
PowerSafe®



**SB38**  
PowerSafe®



**XB40**  
PowerSafe®

# SB28 PowerSafe®

REVERSIBLER EINACHSER MIT MECHANISCHEM GETRIEBE UND HYDRAULISCHER KUPPLUNG POWERSAFE®.

Der SB28 PowerSafe® ist ein kleiner, leichter Einachser, der sich ideal für das Arbeiten auf kleinen Privatgrundstücken oder auf engem Raum eignet - einfach und sicher.

Das Anlegen von Beeten und Gärten, das Mähen von Gras und Gestrüpp sowie die Schneerräumung sind nur einige der Aufgaben, die auch ein unerfahrener Bediener bewältigen kann.



**ANZAHL DER GÄNGE**  
3 + 3



**DIFFERENTIAL**  
Nein

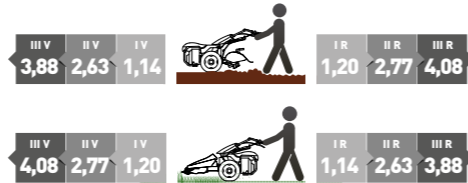


**MAX. LEISTUNG.**  
8,6 PS



**MAX. FRÄSBREITE**  
66 cm

**GESCHWINDIGKEITSABBILDUNG IN KM/H MIT 4.0-10 REIFEN**



| Motor       | Treibstoff | Anlasser         | Leistung kW/PS |
|-------------|------------|------------------|----------------|
| HONDA GP160 | Benzin     | Reversierstarter | 3,6 / 4,8      |
| HONDA GX200 | Benzin     | Reversierstarter | 4,1 / 5,5      |
| HONDA GX270 | Benzin     | Reversierstarter | 6,3 / 8,6      |



# SB38 PowerSafe®

REVERSIBLER EINACHSER MIT MECHANISCHEM GETRIEBE UND HYDRAULISCHER KUPPLUNG POWERSAFE®.

Der SB38 PowerSafe® ist ein professioneller Einachser für anspruchsvolle Landwirte und Privatpersonen.

Er erfüllt alle Anforderungen im Bereich der Bodenvorbereitung, der Arbeit in Baumschulen, Weinbergen und Obstplantagen oder bei der Urbarmachung von Brachland, der Schneerräumung und der Pflege von mittelgroßen und großen Gärten.

Das integrierte Differential ermöglicht eine größere Manövrierbarkeit des Einachsers. Das Betätigen der Sperre über den Hebel am Lenker gewährleistet eine bessere Traktion und eine mühelose Geradeausfahrt.



**ANZAHL DER GÄNGE**  
3 + 3



**DIFFERENTIAL**  
Ja

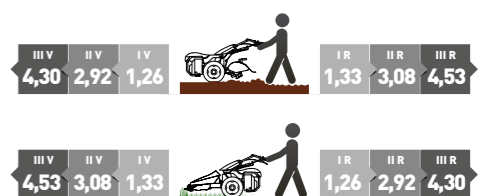


**MAX. LEISTUNG.**  
10,7 PS



**MAX. FRÄSBREITE**  
66 cm

**GESCHWINDIGKEITSABBILDUNG IN KM/H MIT 5.0-10 REIFEN**



| Motor        | Treibstoff | Anlasser                             | Leistung kW/PS |
|--------------|------------|--------------------------------------|----------------|
| HONDA GX270  | Benzin     | Reversierstarter oder Elektrostarter | 6,3 / 8,6      |
| HONDA GXXB40 | Benzin     | Reversierstarter                     | 8 / 10,7       |
| KOHLER KD350 | Diesel     | Reversierstarter oder Elektrostarter | 5,5 / 7,5      |

# XB40 PowerSafe®

REVERSIBLER EINACHSER MIT MECHANISCHEM GETRIEBE UND HYDRAULISCHER KUPPLUNG POWERSAFE®.


Der XB40 PowerSafe® ist ein professioneller Einachser für den intensiven Einsatz.

Ideal für die Anlage und Pflege von Gemüsegärten, den Garten- und Landschaftsbau, die Schneeräumung, das Mähen und die Bearbeitung von Weinbergen, für Obstplantagen oder für großflächiges Brachland.

Das integrierte Differential erhöht die Manövrierbarkeit und macht den Einachser in Kombination mit den Bremsen auch beim Manövrieren an Hängen wendiger.

Serienmäßige Trommelbremsen ermöglichen das unabhängige Bremsen von einem Rad nach dem anderen, um die Lenkung zu verbessern.

| Motore       | Alimentazione                    | Avviamento                           | Potenza kW/cv |
|--------------|----------------------------------|--------------------------------------|---------------|
| HONDA GX390  | Benzin                           | Reversierstarter oder Elektrostarter | 8,7 / 11,7    |
| YANMAR L100V | Diesel                           | Reversierstarter oder Elektrostarter | 6,8 / 9,1     |
| KOHLER KD440 | Diesel (mit Luftfilter im Ölbad) | Elektrostarter                       | 8 / 10,5      |

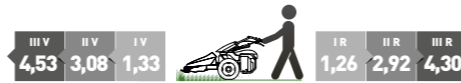
 ANZAHL DER GÄNGE  
3 + 3

 DIFFERENTIAL  
Ja

 MAX. LEISTUNG.  
11,7 PS

 MAX. FRÄSBREITE  
80 cm

GESCHWINDIGKEITSABBILDUNG IN KM/H MIT 5.0-10 REIFEN



# XB50 PowerSafe®

REVERSIBLER EINACHSER MIT MECHANISCHEM GETRIEBE UND HYDRAULISCHER KUPPLUNG POWERSAFE®.

Der XB50 PowerSafe® ist ein superprofessioneller Einachser für Landwirte und Landschaftspfleger. Er ist ideal für landwirtschaftliche Pflug- und Fräsarbeiten, zum Mähen zwischen den Reihen in Weinbergen und Obstplantagen sowie zur Garten- und Gemüsegartenpflege auf großen Flächen und in besonders schwierigem Gelände.

Die Kaskadengetrieben auf beiden Rädern, die verstärkte Zapfwelle, das Differential mit Sperre und die unabhängigen Bremsen machen den XB50 PowerSafe® zu einem echten 2-Rad-Traktor.

Der integrierte Schnellanschluss ermöglicht einen werkzeuglosen Wechsel der Anbaugeräte.

 ANZAHL DER GÄNGE  
3 + 3

 DIFFERENTIAL  
Ja

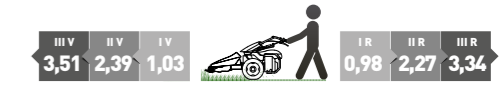
 MAX. LEISTUNG.  
11,7 PS

 MAX. FRÄSBREITE  
85 cm

GESCHWINDIGKEITSABBILDUNG IN KM/H MIT 6.5/80-12 REIFEN



| Motor        | Treibstoff                       | Anlasser                             | Leistung kW/PS |
|--------------|----------------------------------|--------------------------------------|----------------|
| HONDA GX390  | Benzin                           | Reversierstarter oder Elektrostarter | 8,7 / 11,7     |
| KOHLER KD440 | Diesel (mit Luftfilter im Ölbad) | Reversierstarter oder Elektrostarter | 8 / 10,5       |





EINACHSER

# XB80<sup>HY</sup> STARGATE

REVERSIBLER EINACHSER MIT HYDROSTATANTRIEB UND HYDRAULISCHER KUPPLUNG POWERSAFE®.

Mit dem XB80 HY StarGate beginnt die neue Ära der multifunktionalen Einachser von PASQUALI.

Das neue Hydrostatantrieb öffnet den Zugang zu Maschinen mit stufenlose Getriebe für ein breites Spektrum von Anwendern: vom Hobbybauer bis zum professionellen Landwirt.

Der völlig neu konzipierte Führerstand macht es außerdem einfacher, intuitiver und komfortabler, den Einachser sowohl mit Front- als auch mit Heckanbaugeräten zu bedienen.

Die serienmäßig eingebaute Motorhaube unterstreicht das moderne Design des Einachsers.



#### ANZAHL DER GÄNGE

Ein Geschwindigkeitsgruppe



#### DIFFERENTIAL

Ja



#### MAX. LEISTUNG.

11,7 PS

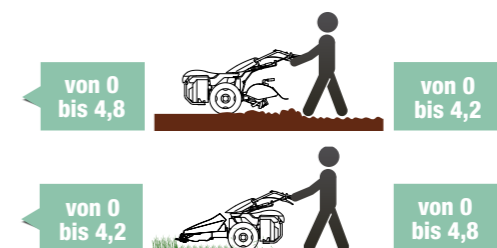


#### MAX. FRÄSBREITE

80 cm

| Motor        | Treibstoff | Anlasser                             | Leistung kW/PS |
|--------------|------------|--------------------------------------|----------------|
| HONDA GX390  | Benzina    | Reversierstarter oder Elektrostarter | 8,7 / 11,7     |
| YANMAR L100V | Diesel     | Reversierstarter oder Elektrostarter | 6,8 / 9,1      |

#### GESCHWINDIGKEITSABBILDUNG IN KM/H MIT 5,0-10 REIFEN



## DIE VORTEILE DES HYDROSTATISCHEN GETRIEBES

Das stufenlose Getriebe (Continuously Variable Transmission) ermöglicht - im Gegensatz zum mechanischen Getriebe - die Umkehrung der Fahrtrichtung und die präzise Anpassung der Fahrgeschwindigkeit an plötzliche Veränderungen der Arbeitsbedingungen, ohne anzuhalten und ohne die Kupplung, das Getriebe oder den Umschalthebel betätigen zu müssen.

Der Bediener braucht nur den EasyGrip-Hebel am Lenker zu betätigen, um die Geschwindigkeit des Einachsers je nach Bodenbeschaffenheit, Grasdicke oder Schneeverdichtung zu erhöhen oder zu verringern oder die Fahrtrichtung schnell umzukehren, um Bäume oder Hindernisse zu umfahren.

Die Geschwindigkeitsregelung und der Rückwärtsgang erfolgen unabhängig von der Zapfwelle und der Motordrehzahl, so dass das Arbeitsgerät immer mit maximaler Geschwindigkeit arbeitet.



# DIE PLUSPUNKTE DER BAUREIHE STARGATE



## BEDIENKOMFORT

- Lenker, verstellbar und umkehrbar, montiert auf neu entwickelten Silentblöcken für erhöhte Vibrationsdämpfung.
- Hebel aus synthetischem Material aus der Motorradbranche für eine noch praktischere Bedienung <sup>(1)</sup>.
- Weiche Griffe mit rutschfestem High-Grip-Griff, unverzichtbar für Einsätze in schwierigem Gelände.
- EasyGrip-Hebelsteuerung <sup>(2)</sup>, praktisch und intuitiv, für präzise Geschwindigkeitseinstellungen und schnelle Gangwechsel.



## HOHE LEISTUNGSFÄHIGKEITEN

- Stufenlos einstellbare Fahrgeschwindigkeit in beide Fahrrichtungen und Radantrieb unabhängig von Zapfwelle und Motordrehzahl.
- Die Zapfwelle ist mechanisch mit dem Motor verbunden, um den Energieverlust zu minimieren.
- Immer für die Arbeit verfügbares Motordrehmoment.
- Unabhängige Trommelbremsen an den beiden Rädern, mit Gusseisenglocke wie bei den professionelleren Modellen, sehr nützlich, beispielsweise bei der Anwendung eines schweren Rasenmähers.



## SICHERHEIT

- Hebel-Feststellbremse, mit Wirkung auf beide Räder.
- Monolithisches Getriebe aus Leichtmetall <sup>(3)</sup>, um das Gewicht zu reduzieren und die Maschine kompakt und leicht manövrierbar in jedem Gelände zu machen.
- Sicherheitsvorrichtungen, die den strengen EU-Vorschriften vollständig entsprechen.



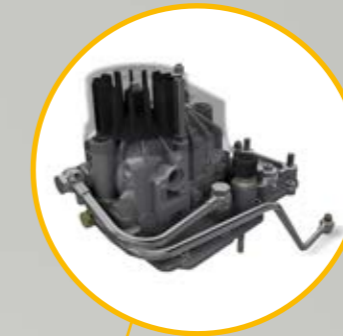
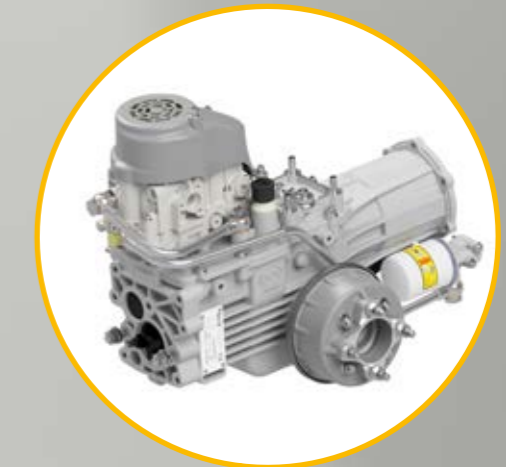
## ZUVERLÄSSIGKEIT

- Aktives und passives Ölkühlsystem, innerhalb des Getriebes und über einen Luftstrom mit eigenem Lüfter <sup>(4)</sup>, ohne die Notwendigkeit für sperrige externe Kühlschlangen.
- Patentierte PowerSafe®-Kupplung mit mehreren Stahlscheiben in einem Ölbad für Stärke, Sicherheit und hohe Leistungen bei allen Temperaturen und Einsatzbedingungen.



## VEREINFACHTE WARTUNG

- Die gesamte hydrostatische Einheit ist für Inspektion und Wartung leicht zugänglich.
- Hydrostatischer Ölfilter gemeinsam mit dem Kupplungskreislauf.
- Dank der kompletten Neukonstruktion des Getriebes konnte die Anzahl der Komponenten und Zahnräder reduziert werden, was den Vorteil einer geringeren Geräusentwicklung mit sich bringt.



# WERKZEUGE

DIE EINACHSSCHLEPPER VON PASQUALI KÖNNEN AUSSER FÜR DAS KLASSISCHE FRÄSEN AUCH FÜR ZAHLREICHE ANDERE ARBEITEN EINGESETZT WERDEN.

DANK DER DREHBAREN LENKHOLME UND DEM KORREKTEN VERHÄLTNIS ZWISCHEN DER VORWÄRTSGESCHWINDIGKEIT UND DER UNABHÄNGIGEN ZAPFWELLENGESCHWINDIGKEIT KÖNNEN SÄMTLICHE MODELLE SOWOHL MIT FRONTALEN ALS AUCH MIT HINTEREN WERKZEUGEN AUF EFFIZIENTE WEISE EINGESETZT WERDEN.

DAS UMFANGREICHE ANGEBOT AN PROFESSIONELLEN ORIGINAL- ANBAUGERÄTEN MACHT DIE PASQUALI-EINACHSER GANZJÄHRIG ZU UNVERZICHTBAREN ARBEITSGERÄTEN.



# FRÄSE



## VERWENDUNG

Bodenvorbereitung für die Aussaat, Vergraben von Grünablagerungen, Unkrautvernichtung, Auflockerung zwischen den Reihen in Gemüsebau und Blumenzucht.

## TECHNISCHE DATEN

Erforderliche Mindestleistung\*: 3,5 kW (46 cm) - 4,5 kW (52 cm) - 5,5 kW (66 cm) - 7,5 kW (80 cm) - 8 kW (85 cm).

Getriebeübersetzung mittels Zahnräder im Ölbad.

Einstellbare Arbeitstiefe (für das Modell mit 46 cm nicht verfügbar).

Verstellbare Fräsbreite durch Änderung der Messer und der Haubenbreite (für das Modell mit 46 cm nicht verfügbar).

Unfallschutzabdeckung für den Bediener.

Optional: Stützrad für Fräse, hintere Tiefenregulierungswalze, Furchenzieher (hinter der Fräse).

\* Angabe ist unverbindlich und bezieht sich auf Standard-Arbeitsbedingungen

## VERFÜGBARE VERSIONEN

Arbeitsbreite: 46 - 52 - 66 - 80 - 85 cm.

# HINTERE TIEFEN-REGULIERUNGS-WALZE



## VERWENDUNG

Die hinter der Fräse montierte Walze ermöglicht die extrem präzise Einstellung der Frästiefe und die Vorbereitung des Saatbetts durch Nivellierung der obersten Schicht des bearbeiteten Bodens.

## TECHNISCHE DATEN

Einstellung der Eindringtiefe des Hackwerkzeugs zwischen 1 cm und der maximalen Frästiefe.

Stahlwalze mit Bohrungen auf selbstschmierenden Flanschlagern.

## VERFÜGBARE VERSIONEN

Für Fräsen mit Arbeitsbreite: 66 - 80 cm.

# FURCHENZIEHER



## VERWENDUNG

Erstellung von Furchen in einem bereits verarbeiteten Bodengelände, Erstellung kleiner Wassergräben, Anhäufelung von Reihenkulturen.

## TECHNISCHE DATEN

Arbeitswinkel des Pflugs: Über die entsprechende Zugstange verstellbar.

Arbeitstiefe des Pfluges: Über die entsprechende Einstellschraube verstellbar.

Furchenbreite: Über die Öffnung der Streichbretter einstellbar.

Maximale Furchenbreite: 385 mm (410 mm Furchenzieher für Einachser XB50 PowerSafe®).

Empfohlenes Zubehör: Rädern 6.5/80-12 und entsprechenden Ballastgewichten.

# FURCHENZIEHER HINTER DER FRÄSE



## VERWENDUNG

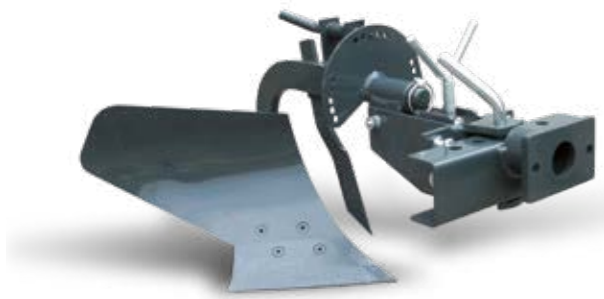
Hinter der Fräse montiert, ermöglicht er das Pflügen einer Furche, das Öffnen kleiner Entwässerungsrinnen oder das Häufeln bei Reihenkulturen.

## TECHNISCHE DATEN

Die Furchenbreite kann durch Öffnung der Streichbleche reguliert werden.

Maximale Furchenbreite: 590 mm.

## PFLUG



### VERWENDUNG

Wenden und Lockern des Ackerbodens vor der weiteren Bearbeitung oder vor der Aussaat. Beim Wenden des Ackerbodens werden Unkraut und Vorkulturen vergraben, was deren Zersetzung fördert.

### TECHNISCHE DATEN

Arbeitsbreite: 20 cm.

Arbeitstiefe des Pfluges: Über die entsprechende Einstellschraube verstellbar.

Messerhöhe: verstellbar.

Arbeitswinkel: Über den entsprechenden Hebel einstellbar.

Empfohlenes Zubehör: Rädern 6.5/80-12 und entsprechenden Ballastgewichten.

## DREHPFLUG



### VERWENDUNG

Die Erde wird gelockert und umgepflügt, um auf die nachfolgende Bearbeitung oder direkt für die Aussaat vorbereitet zu werden. Der um 180° drehbare Pflug ermöglicht es, den Boden immer von derselben Seite zu bearbeiten, sowohl auf der Hin- als auch auf der Rückfahrt.

### TECHNISCHE DATEN

Arbeitsbreite: 20 cm.

Zwei über einen Hebel um 180° drehbare Schare.

Verstellbare Arbeitstiefe der Pflugschar.

Verstellbare Werkzeughöhe.

Verstellbarer Arbeitswinkel.

Empfohlenes Zubehör: Rädern 6.5/80-12 und entsprechenden Ballastgewichten.

## ROTATIONSPFLUG GROUNDBLASTER



### VERWENDUNG

Bearbeitung des Ackerbodens für die Aussaat beim Pflügen und anschließendes Fräsen in einem einzigen Arbeitsgang. Entfernung von Unkraut, Urbarmachung kleiner Flächen, Erstellung von Furchen in mehreren Durchgängen.

### TECHNISCHE DATEN

Arbeitsbreite: 25 cm.

Erforderliche Mindestleistung\*: 6,3 kW.

Getriebeübersetzung mittels Zahnräder im Ölbad.

Rohrförmige Unfallschutzabdeckung für den Fahrer.

Arbeitstiefe: über Stützrad einstellbar.

Seitliches Blech für eine furchenlose Bearbeitung, damit die Erde nicht auf nebenliegende Kulturen verlegt wird.

Optional: Ballastgewichte zu je 5 kg.

\* Angabe ist unverbindlich und bezieht sich auf Standard-Arbeitsbedingungen

## GROUNDBLASTER ZWEISCHAR- ROTATIONSPFLUG



### VERWENDUNG

Vorbereitung des Bodens für die Pflanzung durch Kombination von Pflug und Fräse in einem einzigen Durchgang zur Bodenlockerung kleiner Anbauflächen. Durch die Drehung der Schare um 180° kann der Boden immer von derselben Seite bearbeitet werden, sowohl auf der Hin- als auch auf der Rückfahrt.

### TECHNISCHE DATEN

Arbeitsbreite: 25 cm.

Erforderliche Mindestleistung\*: 6,3 kW.

Zwei mittels eines Hebels drehbare Pflugschare.

Getriebeübersetzung mittels Zahnräder im Ölbad.

Rohrförmige Unfallschutzabdeckung für den Fahrer.

Arbeitstiefe: über Stützrad einstellbar.

\* Angabe ist unverbindlich und bezieht sich auf Standard-Arbeitsbedingungen

## HÄUFLER RIDGE 2



### VERWENDUNG

Häufeln bei Reihenkultur, Unkrautbeseitigung in der Furche zur Erhöhung der Durchlässigkeit des Bodens.

### TECHNISCHE DATEN

Reihenabstand: 90 cm (Standard) - 130 cm (mit Erweiterungen).

Erforderliche Mindestleistung\*: 5,5 kW.

Getriebeübersetzung mittels Zahnräder im Ölbad.

Arbeitstiefe über das Vorderrad einstellbar.

Arbeitsbreite über die oberen Stege einstellbar.

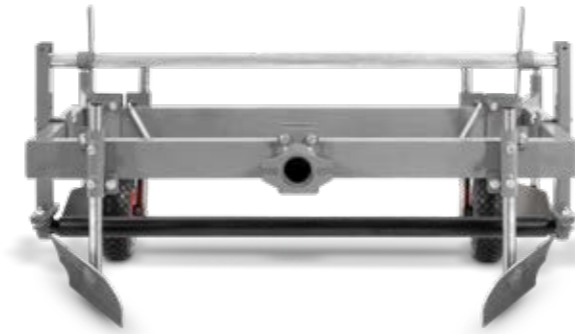
Optional: zwei Erweiterungen, 30 kg Ballast.

\* Angabe ist unverbindlich und bezieht sich auf Standard-Arbeitsbedingungen

### VERFÜGBARE VERSIONEN

Ridge 2 Standard - Ridge 2 mit Erweiterungen - Ridge 2 für Maniok.

## FOLIENLEGE- MASCHINE PM-F 100



### VERWENDUNG

Verlegen von Mulchfolien auf dem zuvor bearbeiteten und perfekt geebneten Boden.

### TECHNISCHE DATEN

Fester Rahmen.

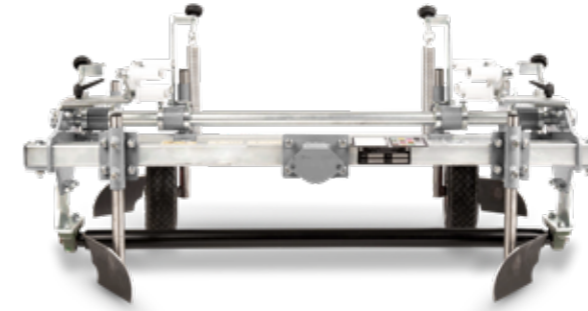
Folienbreite: 600 bis 1000 mm.

Räder, verstellbare vordere und hintere Pflugscharen für optimalen Geräteeinsatz.

Optional: Schlauchhalter-Satz.

Empfohlenes Zubehör: Radgewichte, Käfigräder.

## FOLIENLEGE- MASCHINE PM-A 100



### VERWENDUNG

Professionelle Verlegung von Mulchfolien auf zuvor bearbeiteten Böden. Der gefederte Rahmen ermöglicht bei Senkungen eine optimale Boden Anpassung.

### TECHNISCHE DATEN

Rahmen mit Vorspannfedern, die mit den Rädern und Schwenkarmen der hinteren Pflugscharen verbunden sind.

Folienbreite: 800 bis 1000 mm.

Räder, verstellbare vordere und hintere Pflugscharen für optimalen Geräteeinsatz.

Die Federspannung ist über die Einstellknöpfe einstellbar.

Optional: Schlauchhalter-Satz.

Empfohlenes Zubehör: Radgewichte, Käfigräder.

## MÄHBALKEN



### VERWENDUNG

Für den Schnitt von Futterpflanzen und Gras auf jedem flachen, hügeligen oder bergigen Gelände.

### TECHNISCHE DATEN

Schnittbreite von 80 bis 210 cm.

Gleitkufen zur Einstellung der Arbeitshöhe.

Schrauben mit durchgehendem Gewinde in der Klingenunterlage aus vergütetem Stahl.

Einstellbarer Messermitnehmer verstärkt, aus gehärtetem Stahl.

Federbelastete, selbststellbare Messerhalter (nur für Duplex und Dual Laser® Elasto).

Optional: 12-kg-Ballastgewicht.

### VERFÜGBARE VERSIONEN

Mähbalken Laser®, Mähbalken mit Mittelschnitt- Zähen, Mähbalken Duplex, Mähbalken Dual Laser® mit festen Druckplatten oder federbelasteten Messerhaltern.

Ölbadantrieb - Ölbadantrieb mit Doppelbewegung.

## RASENMÄHER MIT EINZELMESSER



### VERWENDUNG

Spezielles Gerät zum Mähen von Gras mit Fangkorb, zur Pflege von Grünflächen und kleinen öffentlichen oder privaten Gärten.

### TECHNISCHE DATEN

Schnittbreite: 56 cm.

Erforderliche Mindestleistung\*: 3,6 kW.

Getriebeübersetzung: Ölbadgetriebe.

Vorderräder für maximale Manövrierbarkeit.

Automatische Messerbremse gemäß EN 12733.

Schnitthöhe: Über Hebel einstellbar.

Grasauffangbehälter: Fassungsvermögen 60 l.

\* Angabe ist unverbindlich und bezieht sich auf Standard-Arbeitsbedingungen

## RASENMÄHER MIT ZWEI MESSERN



### VERWENDUNG

Spezielles Werkzeug für die professionelle Pflege von Parks, Sportplätzen, öffentlichen und privaten Gärten.

### TECHNISCHE DATEN

Schnittbreite: 100 cm.

Erforderliche Mindestleistung\*: 7,5 kW.

Getriebeübersetzung mittels Zahnräder im Ölbad.

Integrierter Freilauf und automatische Messerbremse gemäß Norm EN 12733.

Bewegliche Messer.

Einstellbare Laufräder für die korrekte Einstellung des Mähwerks.

Schnitthöhe: Über Hebel einstellbar.

Grasauffangbehälter: Fassungsvermögen 160 l.

\* Angabe ist unverbindlich und bezieht sich auf Standard-Arbeitsbedingungen

## SICHELMULCHER



### VERWENDUNG

Spezielles Gerät für das Mähen von größerem Material mit Auswurf am Boden von Gras, Sträuchern, Gestrüpp auf Brachland und Unterholz.

### TECHNISCHE DATEN

Arbeitsbreite: 80 cm.

Erforderliche Mindestleistung\*: 7 kW.

Automatische Messerbremse gemäß Norm EN 12733 und Freilauf.

Getriebeübersetzung mittels Zahnräder im Ölbad.

Pendelachse.

Vordere, kippbare Stützräder, zur korrekten Einstellung des Mähwerks.

Schnitthöhe einstellbar.

\* Angabe ist unverbindlich und bezieht sich auf Standard-Arbeitsbedingungen

## MULCHGERÄT BLADERUNNER



### VERWENDUNG

Zerkleinern von Gras und Gestrüpp, Vermeidung des Wachsens von Unkraut bei Reihenkultur, Instandhaltung von unbebauten Böden, Unterholzbeständen und verwilderten Parkanlagen.

### TECHNISCHE DATEN

Schlegelmulcher mit einzelner Rotorwelle und beweglichen 'Y'-Messern.

Erforderliche Mindestleistung\*: 5 kW (60 cm) - 6 kW (75 cm) - 7,5 kW (90 cm) - 8,5 kW (110 cm).

Automatische Messerbremse gemäß Norm EN 12733 und Freilauf.

Getriebeübersetzung: Hauptantrieb mittels Zahnräder im Ölbad und Seitenantrieb über Riemen.

Vordere Öffnung: beweglich mit Plane und Schutzklappe.

Vordere, kippbare Stützräder: Arretierungsmöglichkeit bei der Arbeit an Hängen (nur bei den Modellen 90 und 110 cm).

Schnitthöhe: Stufenlos über eine Kurbel einstellbar.

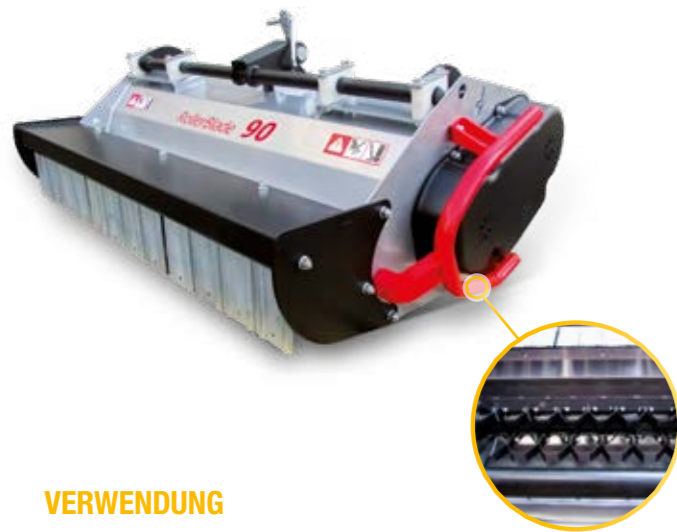
Optional: Schlegelmessersatz, hintere AntiScalp-Walze, 14-kg-Ballastgewicht.

\* Angabe ist unverbindlich und bezieht sich auf Standard-Arbeitsbedingungen

### VERFÜGBARE VERSIONEN

Arbeitsbreite: 60 - 75 - 90 - 110 cm.

# MULCHGERÄT ROLLERBLADE



## VERWENDUNG

Professioneller, schwerer Mulcher zum Zerkleinern von Gras und Gestrüpp, Vermeidung des Wachsens von Unkraut bei Reihenkultur, Instandhaltung von unbebauten Böden, Unterholzbeständen und verwilderten Parkanlagen, auch auf Hängen.

## TECHNISCHE DATEN

Schlegelmulcher mit einzelner Rotorwelle und beweglichen "Y"-Messern.

Erforderliche Mindestleistung\*: 6 kW (75 cm) - 7,5 kW (90 cm).

Automatische Messerbremse gemäß Norm EN 12733 und Freilauf.

Getriebeübersetzung: Hauptantrieb mittels Zahnräder im Ölbad und Seitenantrieb über Riemen.

Vordere Öffnung: mit beweglichen Stahlbändern geschützt.

Hintere AntiScalp-Walze: serienmäßig.

Schnitthöhe: Stufenlos über eine Kurbel einstellbar.

Optional: Schlegelmessersatz.

\* Angabe ist unverbindlich und bezieht sich auf Standard-Arbeitsbedingungen

## VERFÜGBARE VERSIONEN

Arbeitsbreite: 75 - 90 cm.

# SCHNEE- RÄUMSCHILD



## VERWENDUNG

Professionelles Schneeräumen auf jeder Oberfläche, Räumen von Sand oder Kies.

## TECHNISCHE DATEN

Arbeitsbreite: 100 cm.

Stahlstruktur.

Gebogene Form zur Erleichterung der Schneeablage.

Vom Lenkholm seitlich schwenkbar.

Einstellbare Gleitkufen.

Optional: 9-kg-Ballastgewicht, Soft Blade Kit.

# PLANIERSCHILD



## VERWENDUNG

Spezielles Werkzeug zum Bewegen und Planieren von Kies, Sand oder Erde. Das Schild kann auch zum Schneeräumen auf grobem Untergrund verwendet werden.

## TECHNISCHE DATEN

Arbeitsbreite: 92 cm.

Stahlstruktur.

Seitlich schwenkbar.

Kann sowohl zum Schieben als auch zum Planieren verwendet werden.

# SCHNEEFRÄSE



## VERWENDUNG

Schnelles, müheloses Freiräumen von Einfahrten, Gehwegen und Parkplätzen durch Sammlung und Auswurf des Schnees.

## TECHNISCHE DATEN

Erforderliche Mindestleistung\*: 5 kW (60 cm) - 6 kW (75 cm).

Getriebeübersetzung: Antrieb mittels Zahnräder im Ölbad und Gussgehäuse.

Auswurfkamin: aus Edelstahl, direkt vom Lenkholm aus um 180° drehbar.

Verstellbare Gleitkufen zur Einstellung der Bodenfreiheit.

Scherbolzen für die Schaufelräder zum Schutz gegen Schäden.

Optional: Ballastgewichte mit je 5 kg für den Ausgleich.

\* Angabe ist unverbindlich und bezieht sich auf Standard-Arbeitsbedingungen

## VERFÜGBARE VERSIONEN

Arbeitsbreite: 60 - 70 cm.

# KEHRMASCHINE



## VERWENDUNG

Spezielles Gerät für die oberflächliche Schneeräumung oder allgemeine Reinigung von Einfahrten, Gehwegen, Parkplätzen und Ställen.

## TECHNISCHE DATEN

Erforderliche Mindestleistung\*: 6,3 kW.

Getriebeübersetzung: Antrieb mittels Zahnräder im Ölbad und Gussgehäuse.

Bürste: Borsten aus Nylon oder Nylon/Stahl (nur für das Modell mit 100 und 120 cm).

Hintere Stützräder für eine bessere Manövrierbarkeit.

Vom Lenkholm aus seitlich schwenkbar.

Kehrhöhe einstellbar über Stützräder.

\* Angabe ist unverbindlich und bezieht sich auf Standard-Arbeitsbedingungen

## VERFÜGBARE VERSIONEN

Arbeitsbreite: 80 - 100 - 120 cm.

# RÄDER



## VERWENDUNG

Räder mit unterschiedlichen Profilen für die unterschiedlichen Einsatzbereiche in Landwirtschaft, Grünflächenpflege und Heuernte.

## TECHNISCHE DATEN

Tractor: für landwirtschaftliche Zwecke. Das Stollenprofil sorgt auf harten und weichen Böden stets für gute Bodenhaftung.

Lug Tyre: für landwirtschaftliche Zwecke. Das Stollenprofil garantiert gute Bodenhaftung bei geringerer Bodenverdichtung.

Terra Tyre: Grünanlagenpflege und Heuernte. Das breitere Profil sorgt für höhere Tragfähigkeit und minimale Bodenverdichtung.

Garden: für Grünanlagenpflege auf Flächen mit besonderem Wert. Das Profil, das nur geringe Bodenverdichtung verursacht, schützt den Rasen.

# METALLRÄDER



## VERWENDUNG

Eisenräder als Ersatz für die Gummiräder für verschiedene landwirtschaftliche Anwendungen.

## TECHNISCHE DATEN

Giterräder für landwirtschaftliche Arbeiten auf sehr hartem Boden. Die Stege dringen tiefer in den Boden ein und verhindern dadurch das Rutschen der Räder. Sie können auch auf weichem Boden verwendet werden, in den Gummiräder einsinken würden.

Verdopplungsringe: werden an die Giterräder gekoppelt und verdoppeln die Auflagefläche des Rads, wodurch der Griffigkeit noch weiter erhöht wird.

# GEWICHTE FÜR RÄDER



## VERWENDUNG

An den Radnaben befestigt, um den Einachser zu beschweren und so den Antrieb, die Leistung und die Sicherheit zu erhöhen.

## VERFÜGBARE VERSIONEN

Ballastgewicht (pro Stück): 11 - 15 - 34 kg



## DISTANZSTÜCKE FÜR RÄDER



### VERWENDUNG

Die Distanzstücke verbreitern die Spur der Maschine um 6 cm pro Seite und verbessern die Stabilität bei Querfahrten an Hängen oder auf unebenem Gelände.

## STÜTZRAD FÜR FRÄSE



### VERWENDUNG

Hinter jede PASQUALI-Fräse montiert, erleichtert es den Transport des Einachsers zum Feld.

## VERLÄNGERUNG FÜR ANBAUGERÄTE



### VERWENDUNG

Nützliches Zubehörteil zum Ausgleich des Gewichts zwischen der Maschine und dem Arbeitsgerät. Es können eine oder mehrere 8 cm lange Verlängerungen montiert werden, um das Arbeitsgerät vom Einachser zu entfernen und so das Gewicht auf dem Boden zu erhöhen oder um zu verhindern, dass das Arbeitsgerät die Räder behindert.

## VEREINHEITLICHTE ZAPFWELLE



### VERWENDUNG

Sie wird an der Standardzapfwelle der Maschine angebracht und trägt wie die Zapfwelle des Traktors eine Keilwelle an der Außenseite, die den Anschluss von Kardangelenken, Riemenscheiben, Spritzpumpen und verschiedenen Anbaugeräten ermöglicht.

## PLATTE FÜR ZWILLINGSBEREITUNG



### VERWENDUNG

Es ermöglicht die Kopplung von zwei Rädern, um die Traktion auf dem Boden zu erhöhen oder die Stabilität des Einachsers in Hanglagen zu verbessern.

## SCHNELLVERSCHLUSS



### VERWENDUNG

Der Schnellverschluss besteht aus einem Zwischenstück und einer Aufnahmebuchse und ist das ideale Zubehör für den schnellen werkzeuglosen Gerätewechsel beim Einachser.

Serienmäßig beim XB50 PowerSafe® Einachsschlepper.

## ADAPTER FÜR ZAPFWELLE



### VERWENDUNG

Sie ermöglichen die Montage von Anbaugeräten mit einer Keilwelle Z10 auf neuen Maschinen mit einer 3-Zahn-Zapfwelle und umgekehrt.

## MOTORHAUBE



### VERWENDUNG

Auf Anfrage können die Einachser von PASQUALI mit einer Motorhaube ausgestattet werden, die das Erscheinungsbild der Maschine aufwertet.

Verfügbare für Motoren Honda, Kohler und Yanmar.

# TECHNISCHE DATEN

|                           | Motor        | Treibstoff                       | Anlasser                             | Leistung kW/PS | Getriebe  | Anz. Gänge V+R                    | Wendegetriebe   | Kupplung  | Bremse  | Differential | Zapfwelle   | Führungsholm   | Räder vorhanden   | Sicherheitseinrichtungen   | Anwendbare PASQUALI Werkzeuge  |
|---------------------------|--------------|----------------------------------|--------------------------------------|----------------|---|-----------------------------------|---|---|---|--------------|---|--|---|----------------------------|--|
| <b>SB28</b><br>PowerSafe® | HONDA GP160  | Benzin                           | Reversierstarter                     | 3,6 / 4,8      | Mechanisch, mit Zahnradern und Spindelgewinde im Ölbad                                | 3 + 3                             | Ja, mit mechanischer Betätigung am Lenker                       | PowerSafe®, hydraulisch betätigte Mehrfachscheibenkupplung in Ölbad | Feststellbremse   | Nein         | Unabhängig vom Schaltgetriebe. Mit 990 U/min (mit Motor XB500 U/min) und Schaltung im Ölbad | Auf Silentblöcken montiert mit in der Höhe und seitlich verstellbaren, reversierbaren Lenkholmen | 4.00-8<br>4.0-10<br>5.0-10<br>5.0-12<br>6.5/80-12<br>Gitterräder Ø43 cm | Gemäß dem Gesetz EN 709/A4 | Fräse, PDR, Furchenzieher, Pflug, Mähbalken, Rasenmäher, BladeRunner, RollerBlade, Schneeräumschild und Schneefräse, Kehrmaschine  |
|                           | HONDA GX200  | Benzin                           | Reversierstarter                     | 4,1 / 5,5      |   |                                   |   |   |   |              |   |  |   |                            |  |
|                           | HONDA GX270  | Benzin                           | Reversierstarter                     | 6,3 / 8,6      |   |                                   |   |   |   |              |   |  |   |                            |  |
| <b>SB38</b><br>PowerSafe® | HONDA GX270  | Benzin                           | Reversierstarter oder Elektrostarter | 6,3 / 8,6      | Mechanisch, mit Zahnradern und Spindelgewinde im Ölbad                                | 3 + 3                             | Ja, mit mechanischer Betätigung am Lenker                       | PowerSafe®, hydraulisch betätigte Mehrfachscheibenkupplung in Ölbad | Feststellbremse auf den zwei Rädern                               | Mit Sperre   | Unabhängig vom Schaltgetriebe. Mit 990 U/min (mit Motor XB500 U/min) und Schaltung im Ölbad | Auf Silentblöcken montiert mit in der Höhe und seitlich verstellbaren, reversierbaren Lenkholmen | 5.0-10<br>5.0-12<br>6.5/80-12<br>Gitterräder Ø 49 cm                    | Gemäß dem Gesetz EN 709/A4 | Fräse, PDR, Furchenzieher, Pflug, GroundBlaster, Ridge2, Folienlegemaschine, Mähbalken, Rasenmäher, Mulchgerät, BladeRunner, RollerBlade, Schneeräumschild und Schneefräse, Kehrmaschine |
|                           | HONDA GXXB40 | Benzin                           | Reversierstarter                     | 8 / 10,7       |   |                                   |   |   |   |              |   |  |   |                            |  |
|                           | KOHLER KD350 | Diesel                           | Reversierstarter oder Elektrostarter | 5,5 / 7,5      |   |                                   |   |   |   |              |   |  |   |                            |  |
| <b>XB40</b><br>PowerSafe® | HONDA GX390  | Benzin                           | Reversierstarter oder Elektrostarter | 8,7 / 11,7     | Mechanisch, mit Zahnradern und Spindelgewinde im Ölbad                                | 3 + 3                             | Ja, mit mechanischer Betätigung am Lenker                       | PowerSafe®, hydraulisch betätigte Mehrfachscheibenkupplung in Ölbad | Arbeitsbremsen unabhängig auf den zwei Rädern und Feststellbremse | Mit Sperre   | Unabhängig vom Schaltgetriebe. Mit 990 U/min (mit Motor XB500 U/min) und Schaltung im Ölbad | Auf Silentblöcken montiert mit in der Höhe und seitlich verstellbaren, reversierbaren Lenkholmen | 5.0-10<br>5.0-12<br>6.5/80-12<br>6.5/80-15<br>Gitterräder Ø 49 cm       | Gemäß dem Gesetz EN 709/A4 | Fräse, PDR, Furchenzieher, Pflug, GroundBlaster, Ridge2, Folienlegemaschine, Mähbalken, Rasenmäher, Mulchgerät, BladeRunner, RollerBlade, Schneeräumschild und Schneefräse, Kehrmaschine |
|                           | YANMAR L100V | Diesel                           | Reversierstarter oder Elektrostarter | 6,8 / 9,1      |   |                                   |   |   |   |              |   |  |   |                            |  |
|                           | KOHLER KD440 | Diesel (mit Luftfilter im Ölbad) | Elektrostarter                       | 8 / 10,5       |   |                                   |   |   |   |              |   |  |   |                            |  |
| <b>XB50</b><br>PowerSafe® | HONDA GX390  | Benzin                           | Reversierstarter oder Elektrostarter | 8,7 / 11,7     | Mechanisch, mit Zahnradern und Spindelgewinde im Ölbad                                | 3 + 3                             | Ja, mit mechanischer Betätigung am Lenker                       | PowerSafe®, hydraulisch betätigte Mehrfachscheibenkupplung in Ölbad | Arbeitsbremsen unabhängig auf den zwei Rädern und Feststellbremse | Mit Sperre   | Unabhängig vom Schaltgetriebe. Mit 990 U/min (mit Motor XB500 U/min) und Schaltung im Ölbad | Auf Silentblöcken montiert mit in der Höhe und seitlich verstellbaren, reversierbaren Lenkholmen | 6.5/80-12<br>6.5/80-15<br>Gitterräder Ø 58 cm                           | Gemäß dem Gesetz EN 709/A4 | Fräse, PDR, Furchenzieher, Pflug, Folienlegemaschine, Rasenmäher, Mulchgerät, BladeRunner, RollerBlade, Kehrmaschine   |
|                           | KOHLER KD440 | Diesel (mit Luftfilter im Ölbad) | Reversierstarter oder Elektrostarter | 8 / 10,5       |   |                                   |   |   |   |              |   |  |   |                            |  |
| <b>XB80HY</b><br>STARGate | HONDA GX390  | Benzin                           | Reversierstarter oder Elektrostarter | 8,7 / 11,7     | Hydrostatisch StarGate, mit Endreduzierung der Zahnradern und Spindelgewinde im Ölbad | 1 Geschwindigkeitssgruppe V und R | Ja, mittels hydrostatisches System mit EasyGrip-Hebel am Lenker | PowerSafe®, hydraulisch betätigte Mehrfachscheibenkupplung in Ölbad | Arbeitsbremsen unabhängig auf den zwei Rädern und Feststellbremse | Mit Sperre   | Unabhängig vom Schaltgetriebe. Mit 990 U/min (mit Motor XB500 U/min) und Schaltung im Ölbad | Auf Silentblöcken montiert mit in der Höhe und seitlich verstellbaren, reversierbaren Lenkholmen | 5.0-10<br>5.0-12<br>6.5/80-12<br>6.5/80-15<br>Gitterräder Ø 49 cm       | Gemäß dem Gesetz EN 709/A4 | Fräse, PDR, Furchenzieher, Pflug, GroundBlaster, Ridge2, Folienlegemaschine, Mähbalken, Rasenmäher, Mulchgerät, BladeRunner, RollerBlade, Schneeräumschild und Schneefräse, Kehrmaschine |
|                           | YANMAR L100V | Diesel                           | Reversierstarter oder Elektrostarter | 6,8 / 9,1      |   |                                   |   |   |   |              |   |  |   |                            |  |

Zwecks weitere Informationen, Abmessungen und Gewichte die web Seite [www.pasqualiagri.com](http://www.pasqualiagri.com) besuchen.

## DIENSTE

---



### ERSATZTEILDIENT

Eine komplette, vom Hersteller garantierte Reihe von Original-Ersatzteilen.



### KUNDENDIENT

Ein Spezialistenteam steht zur Verfügung um einen leistungsfähigen und entscheidenden Dienst zu gewährleisten.



### SCHMIERÖLEN

Verwenden Sie stets originale Schmierstoffe von PowerLube.



### FINANZIERUNG

Maßgeschneiderte Finanzierungslösungen, um die Kreditwünsche zu erfüllen.

Die Daten in diesem Katalog sind Richtwerte: die beschriebenen Modelle können vom Hersteller ohne Vorankündigung geändert werden. Zeichnungen und Fotografien können sich auf optionale Ausstattungen oder an Sonderausführungen beziehen, die für andere Länder vorgesehen sind. Für weitere Informationen wenden Sie sich bitte an unsere Verkaufsorganisation. PASQUALI garantiert die Einhaltung der Sicherheitsanforderungen gemäß der geltenden Normen, und nur, wenn die Maschinen gemäß unseren Anweisungen und mit Werkzeugen eigener Produktion verwendet wird. PASQUALI lehnt jegliche Verantwortung ab, wenn die Maschine auf fälschliche Weise und mit anderen Werkzeugen verwendet wird.

MZ

12/24

901010580



MADE IN ITALY