

pasquali



CAMBIA PROSPETTIVA

EOS 60

PASQUALI ti regala la **reversibilità**

2.050€ di vantaggi

IVA INCLUSA

Servono pochi secondi all'operatore per ruotare di 180° il modulo di guida composto da sedile, volante e cruscotto così da poter lavorare con l'attrezzatura posta frontalmente, a tutto vantaggio del comfort, della sicurezza e della precisione nelle lavorazioni.

LA GAMMA EOS 60 È L'UNICA NELLA SUA FASCIA DI PREZZO AD OFFRIRE LA REVERSIBILITÀ DEL POSTO DI GUIDA SIA NELLA VERSIONE AR CHE IN QUELLA RS!

La promozione è valida fino al 30/06/2023, solo per il mercato italiano e per i Concessionari PASQUALI che aderiscono all'iniziativa.

EOS 60

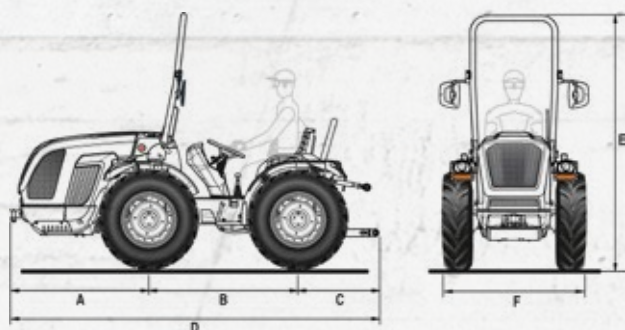
MOTORE



KOHLER, 3 cilindri, Turbo Common Rail	
CILINDRATA	1861 cc
POTENZA	36 kW / 49 cv @2600 rpm
COPPIA MOTRICE MAX	190 Nm @1500 rpm

DATI TECNICI

TRASMISSIONE	Cambio sincronizzato 12 AV + 12 RM
INVERSO SINCRO	Sì
FRIZIONE	A dischi multipli in bagno d'olio
TELAIO	Integrale oscillante OS-Frame con articolazione centrale (AR) o ruote sterzanti (RS)
TRAZIONE	4WD permanenti
PTO POSTERIORE	540 rpm, indipendente e sincronizzata
IMPIANTO IDRAULICO	A doppio circuito con pompe indipendenti, fino a 7 prese idrauliche posteriori
PORTATA POMPE IDRAULICHE	23 l/min al sollevatore e ai distributori – 17,5 l/min all'idroguida e ai comandi elettroidraulici
SOLLEVATORE POSTERIORE	Alza e abbassa, a due cilindri esterni
CAPACITÀ SOLLEVATORE POST.	1200 kg (alle rotule)
FRENI DI SERVIZIO	A dischi in bagno d'olio con comando meccanico, agenti sulle ruote posteriori
POSTAZIONE DI GUIDA	Pedanata, reversibile a doppia pedaliera
CABINA	Non disponibile
PRINCIPALI OPTIONAL	Sollevatore posteriore a posizione e sforzo controllato, sospensione idraulica HDR con accumulatore (solo per RS), Self Cleaning System™, volante regolabile in altezza, fari di lavoro LED, bumper anteriore, zavorre anteriori e zavorre per ruote



	A	B	C	D	E	F	PESO
AR	1248	1340	779	3367	2185 / 2260	1008 / 1438	1700
RS	1248	1340	779	3367	2185 / 2260	1207 / 1643	1700

Dimensioni in mm (min / max) - Peso in kg