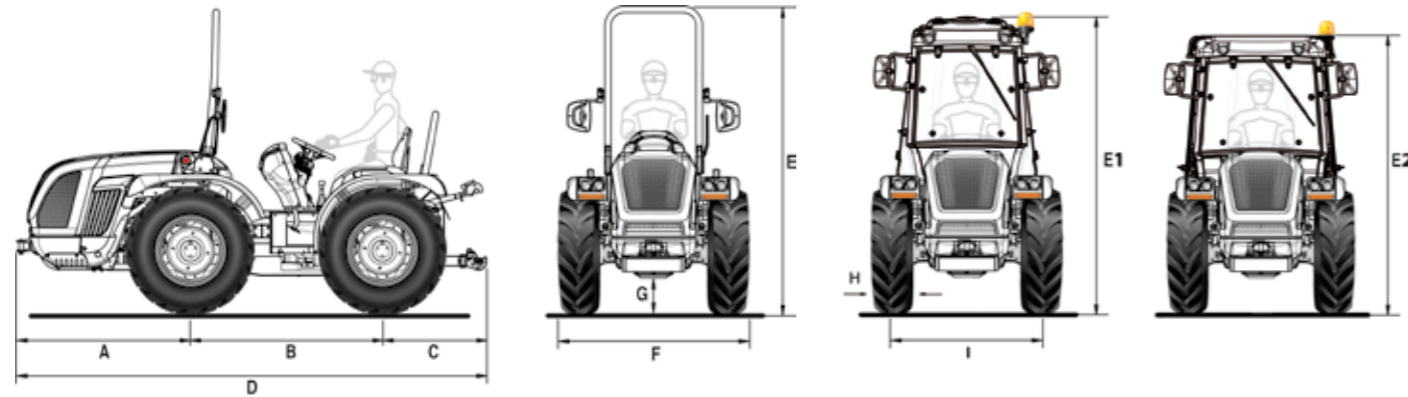


ORION 85 RS - MODEL YEAR 24

Scheda tecnica



| A | B | C | D | E min/max (con arco) | E1 min/max (con cabina VISTA) | E2 min/max (con cabina SPACE) | F min/max | G min/max |
|------|------|-----|------|----------------------------|-------------------------------------|-------------------------------------|--------------|--------------|
| 1365 | 1495 | 930 | 3790 | 2254 / 2364 | 2235 / 2345 | 2070 / 2180 | 1291 / 1961 | 161 / 271 |

* Misure in mm

| | 340/65 R18 | 280/70 R18 | 280/70 R18 Garden | 320/65 R18 | 9.50-20 (250/85R20) | 300/70 R20 | 300/70 R20 Garden |
|----------|----------------------|----------------------|----------------------|----------------------|------------------------|----------------------|----------------------|
| | cerchio registrabile | cerchio registrabile | cerchio registrabile | cerchio registrabile | cerchio registrabile | cerchio registrabile | cerchio registrabile |
| H | 343 | 270 | 270 | 320 | 245 | 286 | 286 |
| I | 1166 / 1470 | 1098 / 1538 | 1098 / 1538 | 1166 / 1470 | 1046 / 1588 | 1134 / 1618 | 1134 / 1618 |
| F | 1509 / 1813 | 1368 / 1808 | 1368 / 1808 | 1486 / 1790 | 1291 / 1833 | 1420 / 1904 | 1420 / 1904 |

| | 320/70 R20 | 340/65 R20 | 31x15.50-15 XTC | 31x15.50-15 STG | 33x15.50-15 XTC | 280/70R20 PneuTrac |
|----------|----------------------|----------------------|--------------------|--------------------|--------------------|-----------------------|
| | cerchio registrabile | cerchio registrabile | cerchio fisso | cerchio fisso | cerchio fisso | cerchio registrabile |
| H | 316 | 343 | 368 | 394 | 391 | 286 |
| I | 1134 / 1618 | 1134 / 1618 | 1260 / 1374 | 1260 / 1374 | 1260 / 1374 | 1170 / 1550 |
| F | 1450 / 1934 | 1477 / 1961 | 1628 / 1742 | 1654 / 1768 | 1651 / 1765 | 1456 / 1836 |

* Misure in mm - min / max

H = Larghezza pneumatico - I = Carreggiata - F = Larghezza esterna trattore

| CARATTERISTICHE TECNICHE | ORION 85 RS - MODEL YEAR 24 |
|---|---|
| MOTORE | Kohler KDI 2504 TCR Diesel a iniezione diretta common rail Turbo intercooler 4 cilindri 16 valvole 2482 cc Raffreddamento a liquido Stage V |
| Potenza | 55,4 kW / 75,3 cv @2300 giri/min Coppia motrice max 300 Nm@1500 giri/min |
| Gestione giri motore | Regolazione elettronica dei giri motore con comando dell'acceleratore manuale a pomello e pulsante con funzione di memorizzazione/ricambio/esclusione del regime impostato |
| TELAIO | Telaio integrale oscillante (±15°) OS-FRAME con ruote sterzanti |
| TRAZIONE | Quattro ruote motrici con disinserimento della trazione anteriore a comando elettroidraulico |
| TRASMISSIONE | Cambio sincronizzato a 32 velocità: 16 AV e 16 RM con inversore sincronizzato |
| Velocità di spostamento min/max (km/h) | 0,7 / 40 |
| INVERSOE EASYDRIVE® (in opzione) | Elettroidraulico a gestione elettronica con leva posizionata alla sinistra del volante e due modalità di inversione disponibili: inversione lenta e inversione rapida |
| Frizione trasmissione | A dischi multipli in bagno d'olio con comando idraulico proporzionale a gestione elettronica. Pulsante Power Clutch System per l'innesto delle marce e dell'inversore senza premere il pedale della frizione. Pedale frizione PRO-ACT System con innesto assistito Easy plus™. Funzione Smart Brake & Go per la gestione automatica della frizione con il solo pedale del freno. |
| DIFFERENZIALE | Anteriore e posteriore. Bloccaggio differenziali: anteriore e posteriore in simultanea o solo posteriore con comando elettroidraulico |
| ASSALI | Anteriore e posteriore con riduttori epicicloidali |
| PRESA DI FORZA POSTERIORE | Indipendente dal cambio e sincronizzata con l'avanzamento. Freno idraulico negativo di sicurezza per l'arresto della PTO |
| Frizione PTO | A dischi multipli in bagno d'olio a comando elettroidraulico |
| Velocità di rotazione PTO (giri/min) | Di serie: 540/540E - In opzione: 540/1000 |
| IMPIANTO IDRAULICO | A doppio circuito con pompe indipendenti e scambiatore di calore |
| Portata pompa idraulica dell'idroguida e dei comandi elettroidraulici (l/min) | 33,5 |
| Portata pompa idraulica del sollevatore e dei distributori (l/min) | 29,5 (in opzione pompa maggiorata con portata da 51 l/min) |
| Pressione idraulica massima (bar) | 180 |
| DISTRIBUTORI POSTERIORI | A comando meccanico |
| Di serie | 2 doppio effetto e 1 doppio effetto flottante con scarico libero (totale 7 prese idrauliche) |
| In opzione | Con sollevatore alza/abbassa: fino a 12 prese idrauliche totali - Con sollevatore a sforzo controllato: fino a 9 prese idrauliche totali |
| Joystick (in opzione) | Joystick elettronico proporzionale con nuova impugnatura ergonomica per il comando del sollevatore posteriore (ed anteriore se presente) e dei distributori posteriori composti da: 1 mandata continua a portata regolabile con scarico libero, 4 doppio effetto e 1 doppio effetto flottante (distributori che sostituiscono quelli di serie). Scarico libero supplementare da 3/8" (totale 13 prese idrauliche). Potenzziometro per la regolazione della portata idraulica e pompa maggiorata da 51 l/min. Comando remotato innesto PTO. Bracciolo porta oggetti |
| SOLLEVATORE POSTERIORE | Di serie: alza/abbassa a due cilindri esterni - In opzione: a posizione e sforzo controllato |
| Attacco attrezzi a 3 punti | Di serie: Attacchi normali cat. 1 e 2 - In opzione: Attacchi rapidi cat. 1 e 2 (bracci regolabili in lunghezza) oppure Bracci angolari con attacchi rapidi cat. 1 e 2, bracci regolabili in lunghezza e ganci registrabili in larghezza |
| Tirante terzo punto | Di serie: con regolazione manuale - In opzione: puntone e tirante a comando idraulico |
| Capacità di sollevamento alle rotule (kg) | 2300 |
| SOLLEVATORE ANTERIORE (in opzione) | A due cilindri, completo di bumper anteriore e 4 prese idrauliche anteriori (replicate dal posteriore) |
| Bracci terzo punto | Rigidi con attacchi rapidi cat. 1 |
| Capacità di sollevamento (kg) | 800 |
| POSTAZIONE DI GUIDA | Reversibile con piattaforma rotante sospesa su silent block. Pedali sospesi montati sulla torretta di comando girevole |
| Volante di guida | Regolabile in inclinazione |
| Sedile | Con ribaltamento agevolato da molla a gas, cintura di sicurezza e sensore 'uomo a bordo'. Di serie: sedile comfort con molleggio regolabile in funzione del peso dell'operatore - In opzione: sedile pneumatico 'Grammer' oppure 'Cobo' |
| FRENI DI SERVIZIO | A dischi in bagno d'olio con comando idrostatico, agenti sulle quattro ruote con innesto automatico della doppia trazione. Freni di manovra indipendenti agenti sulle ruote posteriori |
| Freno di stazionamento | Automatico ed indipendente Brake-Off con funzione di freno di soccorso ad azione proporzionale |
| STERZO | Guida idrostatica agente sulle ruote anteriori. Deviatore di flusso per idroguida |
| SICUREZZA | Di serie: telaio di protezione anteriore omologato, dotato di molle a gas per facilitarne l'abbattimento e il sollevamento |
| CABINA (in opzione) | Disponibile in due versioni. Modello VISTA PRO, pressurizzata e omologata cat. 4 (indispensabili filtri a carboni attivi). Insonorizzata. Telaio monoscocca a quattro montanti con profilo conico, montato su silent block. Portiere completamente vetrate e sedile in stoffa. Impianto di A/C, ventilazione e riscaldamento. Filtri per polveri cat. 2. Autoradio USB bluetooth con vivavoce. Due prese USB. Fari di lavoro LED sui quattro lati della cabina (totale 10 fari). Lampada rotante LED. In opzione: filtri a carboni attivi per cat. 4. Modello SPACE CLIMA, omologata ed insonorizzata. Telaio monoscocca a sei montanti, montato su silent block. Portiere completamente vetrate e sedile in stoffa. Lampada rotante e fari posteriori LED. Impianto di A/C, ventilazione e riscaldamento. Predisposizione autoradio. In opzione: filtri a carboni attivi |
| CRUSCOTTO | Pannello strumentazione con indicatori analogici e display digitale a colori TFT. Spie luminose ed avvisatore acustico |
| IMPIANTO ELETTRICO | Batteria 80 Ah / 12 V - Alternatore 95 A |
| Dotazioni di serie | Centralina controllo veicolo (VCU), impianto luci stradali ed indicatori di direzione full LED, fari di lavoro anteriori LED, due prese USB sul cruscotto, prese di corrente posteriori a 7 poli e a 3 poli |
| PNEUMATICI | 340/65R18 * 280/70R18 * 280/70R18 Garden * 320/65R18 * 9.50-20 (250/85R20) * 300/70R20 * 300/70R20 Garden * 320/70R20 * 340/65R20 * 31x15.50-15 XTC * 31x15.50-15 STG * 33x15.50-15 XTC * 280/70R20 PneuTrac |
| GANCI DI TRAINO | Di serie: anteriore e posteriore CUNA cat. C regolabile in altezza - In opzione: gancio di traino posteriore CEE oppure CEE con telaio Slider oppure CUNA con telaio Slider oppure barra di traino CEE con telaio Slider |
| PESO IN ORDINE DI MARCIA | Con telaio di protezione: 2320 kg - Con cabina: 2470 kg |
| ULTERIORI OPTIONAL | Sospensione idraulica HDR con accumulatore comprensiva di: 2 distributori doppio effetto (distributori che sostituiscono quelli di serie), bumper anteriore, kit lampada rotante, fano di lavoro orientabile posteriore, Self Cleaning System™, zavorre anteriori kg 150 tot. e zavorre per ruote kg 50 cad., kit anti-beccheggio da applicare al terzo punto, 'Special Edition' con livrea silver e bordeaux |