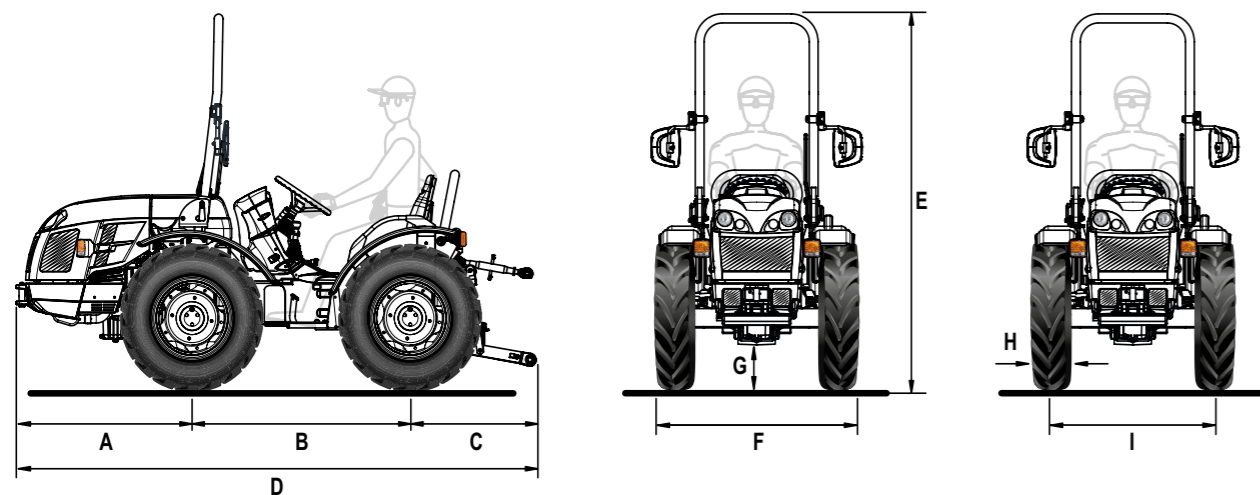


# SIENA 35 RS JUNIOR

## Scheda tecnica



A	B	C	D	E min/max	F min/max	G min/max
968	1200	775	2943	1940 / 1990	1069 / 1391	170 / 335

\* Misure in mm

	6.50-16	210/95 R16 (7.50-16)	260/70 R16	240/70-15 Garden
	cerchio registrabile	cerchio registrabile	cerchio registrabile	cerchio fisso
H	183	209	258	253
I	886 / 1182	886 / 1182	944 / 1102	906 / 1082
F	1069 / 1365	1095 / 1391	1202 / 1360	1159 / 1335

\* Misure in mm - min / max

H = Larghezza pneumatico - I = Carreggiata - F = Larghezza esterna trattore

CARATTERISTICHE TECNICHE	SIENA 35 RS JUNIOR
<b>MOTORE</b>	Kubota D1105   Diesel a iniezione indiretta   Aspirazione naturale   3 cilindri   1123 cc   Raffreddamento a liquido   Stage V
Potenza	18,5 kW / 25 cv @3000 giri/min   Coppia motrice max 71,5 Nm@2200 giri/min
Capacità serbatoio (l)	43
<b>TELAIO</b>	Telaio integrale oscillante ( $\pm 15^\circ$ ) OS-FRAME con ruote sterzanti
<b>TRAZIONE</b>	Quattro ruote motrici permanenti
<b>TRASMISSIONE</b>	Cambio con innesti agevolati a 12 velocità: 8 AV e 4 RM
Velocità di spostamento min/max (km/h)	1,5 / 30
Frizione trasmissione	Monodisco a secco
<b>DIFFERENZIALE</b>	Anteriore e posteriore con bloccaggio in simultanea a comando meccanico
<b>PRESA DI FORZA POSTERIORE</b>	A 540 giri/min e sincronizzata con l'avanzamento
Comando d'inserimento	Meccanico
In opzione	PTO indipendente a 540 giri/min con frizione multidisco in bagno d'olio a comando elettroidraulico e sincronizzata con l'avanzamento (disponibile solo in combinazione con sollevatore posteriore a due cilindri)
<b>IMPIANTO IDRAULICO</b>	A singola pompa idraulica
Portata pompa idraulica (l/min)	16,5
Pressione idraulica massima (bar)	125
<b>DISTRIBUTORI POSTERIORI</b>	A comando meccanico
Di serie	Senza distributori
In opzione	Fino a 2 prese idrauliche totali
<b>SOLLEVATORE POSTERIORE</b>	Alza/abbassa. Di serie: ad un cilindro esterno - In opzione: a due cilindri esterni
Attacco attrezzi a 3 punti	Con attacchi normali cat. 1
Tirante terzo punto	Con regolazione manuale
Capacità di sollevamento alle rotule	Con sollevatore ad un cilindro: 500 kg - Con sollevatore a due cilindri (disponibile in opzione): 950 kg
<b>POSTAZIONE DI GUIDA</b>	Monodirezionale
Volante di guida	Di serie: fisso - In opzione: regolabile in altezza
Sedile	Sedile comfort con regolazione longitudinale, in altezza e del molleggio in funzione del peso dell'operatore, cintura di sicurezza e sensore 'uomo a bordo'
<b>FRENI DI SERVIZIO</b>	A tamburo agenti sulle ruote posteriori - In opzione: freni di manovra indipendenti agenti sulle ruote posteriori
Freno di stazionamento	Agente sui freni di servizio
<b>STERZO</b>	Con guida idrostatica agente sulle ruote anteriori
<b>SICUREZZA</b>	Telaio di protezione anteriore
<b>CRUSCOTTO</b>	Con strumentazione analogica completa di indicatore ore di funzionamento, numero giri motore, velocità di avanzamento e spie luminescenti
<b>IMPIANTO ELETTRICO</b>	Batteria 60 Ah / 12 V - Alternatore 40 A
Dotazioni di serie	Impianto luci stradali ed indicatori di direzione, presa di corrente ausiliaria 12 V sul cruscotto, presa di corrente posteriore a 7 poli
<b>PNEUMATICI</b>	6.50-16 * 210/95R16 (7.50-16) * 260/70R16 * 240/70-15 Garden
<b>GANCI DI TRAINO</b>	Di serie: anteriore e posteriore CUNA cat. B regolabile in altezza. In opzione: gancio di traino posteriore CEE
<b>PESO IN ORDINE DI MARCIA</b>	Con telaio di protezione: 1060 kg
<b>ULTERIORI OPTIONAL</b>	Coppia fari di lavoro integrati nel gruppo ottico anteriore, fano di lavoro orientabile posteriore, kit lampada rotante