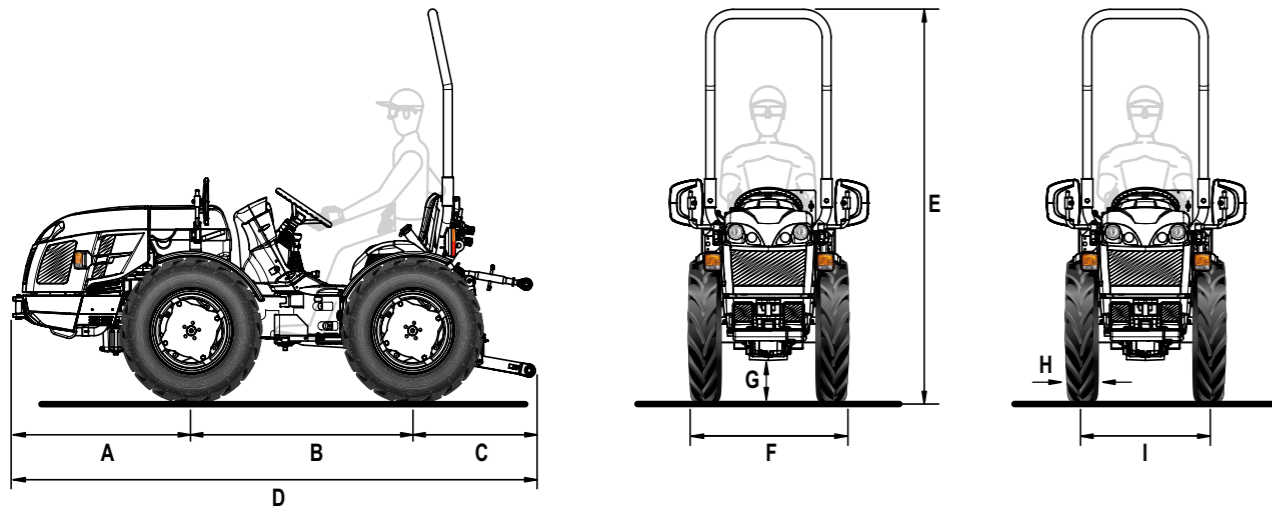


SIENA 35 AR JUNIOR **micro**

Technisches Datenblatt



A	B	C	D	E min/max	F min/max	G min/max
968	1200	723	2891	2022 / 2059	770 / 902	150 / 187

* Abmessungen in mm

	5.00-15	6.00-16
	mit fester felge	mit fester felge
H	129	177
I	641 / 762	677 / 725
F	770 / 891	854 / 902

* Abmessungen in mm - min / max
H = Reifenbreite - I = Spurweite - F = Aussenbreite des Traktors

TECHNISCHE EIGENSCHAFTEN	SIENA 35 AR JUNIOR MICRO
MOTOR	Kubota D1105 Diesel indirekter Einspritzung atmosphärischer Ansaugung 3 Zylinder 1123 cc Flüssigkeitskühlung Stage V
Leistung	18,5 kW / 25 PS @3000 U/min Antriebsdrehmoment 71,5 Nm @2200 U/min
Tankkapazität (Liter)	43
RAHMEN	Schwingender Integralrahmen (±15°) OS-FRAME mit Zentralgelenk
ANTRIEB	Permanenter Allradantrieb
GETRIEBE	Getriebe mit 12 Gängen: 8 VW + 4 RW
Min/Max Fahrgeschwindigkeit (km/h)	1,3 / 25,1
Getriebekupplung	Einscheiben-Trockenkupplung
DIFFERENTIAL	Front und Heck mit gleichzeitiger Verriegelung durch mechanische Betätigung
HECKZAPFWELLE	Bei 540 U/min und synchronisiert mit dem Rad-Antrieb
Betätigung der Zapfwelle	Mechanisch
HYDRAULISCHE ANLAGE	Einzelsteuerung
Durchflussmenge der Hydraulikpumpe (l/min)	16,5
Maximaler Hydraulikdruck (bar)	125
HECKSTEUERVENTILE	Mechanisch gesteuert
Standard	Ohne Hydraulikanschlüsse
Als Option	Bis zu 2 Hydraulikanschlüsse insgesamt
HINTERE HEBEVORRICHTUNG	Heben und Senken. Standard: mit einem Zylinder - Als Option: mit zwei Zylindern
3-Punkt	Normale Anschlüssen Kat. 1N
Oberlenker	Mit manueller Einstellung
Hubkraft an den Anbaupunkten	Mit Standard-Heckkraftheber mit einem Zylinder: 500 kg - Mit optionalem Heckkraftheber mit zwei Zylindern: 950 kg
FAHRERPOSITION	Monodirektional
Lenkrad	Standard: fest - Als Option: höhenverstellbar
Sitz	Komfortsitz mit Längs-, Höhen- und Federeinstellung entsprechend dem Gewicht des Bedieners, Sicherheitsgurt und Mann-an-Bord-Sensor
BETRIEBSBREMSEN	Trommelbremsen, die auf die Hinterräder wirken
Feststellbremse	Wirkung auf die Betriebsbremsen
LENKUNG	Knicklenkung mit Lenkservostat
SICHERHEIT	Hinterer Schutzrahmen
ARMATURENBRETT	Mit analoger Instrumentierung komplett mit Betriebsstundenanzeige, Motordrehzahl, Fahrgeschwindigkeit und Warnleuchten
ELEKTRISCHE ANLAGE	Batterie 60 Ah / 12 V - Lichtmaschine 40 A
Serienmäßige Ausstattung	Straßenbeleuchtung und Blinkersystem, Hilfssteckdose am Armaturenbrett (12 V), 7-polige Steckdose hinten
REIFEN	5.00-15 * 6.00-16
SCHLEPPHÄNGE	Standard: Vordere und Hintere CUNA Kat. B in der Höhe verstellbar - Als Option: CEE-Heckkupplung
GEWICHT BETRIEBSBEREIT	Mit Schutzrahmen: 975 kg
ZUSÄTZLICHE OPTIONEN	Arbeitsscheinwerfer vorne, Verstellbarer Arbeitsscheinwerfer hinten, Drehleuchten-Satz