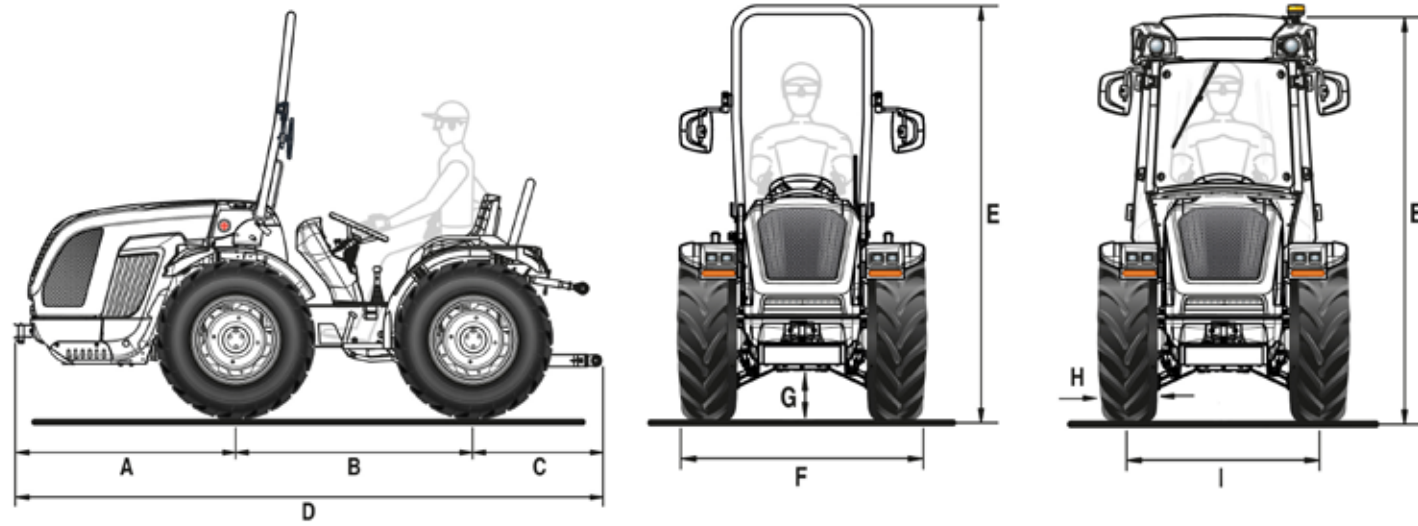


e-ANTEUS RS



| A | B | C | D | E min/max (mit Schutzrahmen) | E min/max (mit Kabine Konischen) | F min / max | G min / max |
|------|------|-----|------|------------------------------------|---|----------------|----------------|
| 1248 | 1390 | 779 | 3417 | 2195 / 2270 | 2061 / 2106 | 1207 / 1643 | 200 / 275 |

Abmessungen in mm

| | 8.25-16 | 210/95 R16 | 250/80-18 | 280/70 R18 | 280/70 R18 Garden |
|---|-------------------------|-------------------------|-------------------------|-------------------------|-------------------------|
| | mit verstellbarer felge | mit verstellbarer felge | mit verstellbarer felge | mit verstellbarer felge | mit verstellbarer felge |
| H | 212 | 208 | 240 | 282 | 282 |
| I | 999 / 1305 | 999 / 1305 | 996 / 1312 | 984 / 1324 | 984 / 1324 |
| F | 1211 / 1517 | 1207 / 1513 | 1236 / 1552 | 1266 / 1606 | 1266 / 1606 |

| | 320/65 R18 | 260/70 R20 | 31x15.50-15 XTC | 31x15.50-15 STG | 33x15.50-15 XTC |
|---|-------------------------|-------------------------|------------------|------------------|------------------|
| | mit verstellbarer felge | mit verstellbarer felge | mit fester felge | mit fester felge | mit fester felge |
| H | 319 | 258 | 368 | 394 | 391 |
| I | 1074 / 1324 | 987 / 1325 | 1100 / 1208 | 1100 / 1208 | 1100 / 1208 |
| F | 1393 / 1643 | 1245 / 1583 | 1468 / 1576 | 1494 / 1602 | 1491 / 1599 |

Abmessungen in mm - min / max

H = Reifenbreite - I = Spurweite - F = Aussenbreite des Traktors

| TECHNISCHE EIGENSCHAFTEN | e-ANTEUS RS |
|---|--|
| MOTOR | Elektrische Installierte elektrische Gesamtleistung 41 kW |
| Batterien | Lithium Spannung 48 V Kapazität 36 kWh |
| Autonomie | 3 bis 6 Stunden je nach Anwendung und Arbeitsbedingungen |
| Batterieladezeit | Batterieladezeit bei 6 kWh Eingang: ca. 3 Stunden (20 bis 80 %) - ca. 5 Stunden (0 bis 100 %) |
| RAHMEN | Schwingender Vollrahmen (±15°) OS-FRAME mit Frontlenkung |
| ANTRIEB | Permanenter Allradantrieb |
| GETRIEBE | Synchronisiertes 24-Gang-Getriebe: 12 VW + 12 RW mit synchronisiertem Wendegetriebe |
| Min/Max Fahrgeschwindigkeit (km/h) | 0,6 / 35 |
| Getriebekupplung | Mehrfachscheiben im Ölbad |
| DIFFERENTIAL | Vordere und Hintere gleichzeitige Sperre und elektrohydraulischer Steuerung |
| ACHSEN | Vordere und Hintere mit Planetengetrieben |
| HECKZAPFWELLE | Unabhängig vom Getriebe und synchronisiert mit dem Antriebsstrang. Negative hydraulische Sicherheitsbremse für Stopp der Zapfwelle |
| PTO-Kupplung | Mehrscheiben im Ölbad elektrohydraulisch gesteuert |
| PTO-Drehzahl (U/min) | 540/540E |
| HYDRAULISCHE ANLAGE | Zweikreisssystem mit spezifischem Elektromotor |
| Hydraulische Durchflussmenge für Servolenkung und elektrohydraulische Steuerungen (l/min) | 17 |
| Hydraulische Durchflussmenge zu Hubwerk und Steuerventilen (l/min) | 23 (Kreislauf mit erhöhtem Durchfluss von 33,5 l/min als Option) |
| Maximaler Hydraulikdruck (bar) | 180 |
| HINTERE HEBEVORRICHTUNG | Mit zwei externen Zylindern. Standard: Heben/Senken - Als Option: Position und Schleppkraft |
| 3-Punkte Werkzeugbefestigung | Standard: Normale Kupplungen Kat. 1 - Als Option: Schnellanschlüsse Kat. 1 (Arme nicht in der Länge verstellbar) oder L-förmige Unterlenker Kat. 1 und 2, längenverstellbare Arme und breitenverstellbare Haken |
| Oberlenker | Mit manueller Verstellung |
| Hubkraft an den Kupplungen (kg) | 1510 |
| HECKSTEUERVENTILE | Mechanisch gesteuert |
| Standard | Mit Heben/Senken-hintere Hebevorrichtung: 1 Doppelwirkung und freie Entladung (insgesamt 3 Hydraulikanschlüsse) - Mit hinterem Hebevorrichtung bei kontrollierter Schleppkraft: 1 Doppelwirkung, 1 Doppelwirkung Multifunktion und freie Entladung (insgesamt 5 Hydraulikanschlüsse) |
| Als Option | Mit Heben/Senken-hintere Hebevorrichtung: bis zu 7 Hydraulikanschlüsse insgesamt und freie Entladung |
| Joystick (optional) | Proportionale elektronische Steuerung von Heckkrafthebern und Steuerventilen, bestehend aus: 1 kontinuierlicher Durchfluss mit einstellbarer Durchflussmenge und freiem Rücklauf, 3 Doppelwirkung (Steuerventile, die die Standard-Steuerventile ersetzen) und Kreislauf mit erhöhtem Durchfluss (insgesamt 8 Hydraulikanschlüsse) |
| FAHRERPOSITION | Monodirektional oder Plattform auf Silentblöcken gelagert mit drehbarem Fahrersitz und doppelt angeordneten Pedalen |
| Lenkrad | Höhenverstellbar |
| Sitz | Komfortsitz mit einstellbarer Federung zur Anpassung an das Gewicht des Bedieners, mit Sicherheitsgurt und Mann-an-Bord-Sensor |
| BETRIEBSBREMSEN | Mehrfachscheiben im Ölbad mit mechanischer Betätigung, die auf die Hinterräder wirken. Unabhängige, auf die Hinterräder wirkende Manövriertbremsen |
| Feststellbremse | Wirkung auf die Betriebsbremsen |
| LENKUNG | Mit Lenkservostat, auf die Vorderräder wirkend. Durchflussumkehr für Servolenkung bei reversibler Ausführung |
| SICHERHEIT | Typengenehmigter Überrollbügel mit Gasfeder zum einfachen Absenken und Anheben |
| KABINE (als Option) | Modell VISTA CLIMA, homologiert und schallisoliert mit Monocoque-Rahmen mit vier Säulen, auf Silentblöcken gelagert. Einschließlich Belüftung, Heizung und Klimaanlage. Stoffsitze, Vorbereitung für Autoradio, LED-Rundumleuchte, vordere und hintere Arbeitsleuchten |
| ARMATURENBRETT | Bedienanzeigen mit analogen Instrumenten und digitalem TFT-Farbdisplay. Restladungsanzeige, Warnleuchten und Hupe |
| Serienmäßige Ausstattung | Fahrzeugsteuergerät (VCU), LED-Straßenbeleuchtung und Blinkersystem, einpolige Steckdose am Armaturenbrett, 7-polige Steckdose hinten |
| REIFEN | Tractor: 8.25-16 * 210/95R16 * 250/80-18 * 280/70R18 * 320/65R18 * 260/70R20 Garden: 280/70R18 Terra Tyre: 31x15.50-15 XTC * 31x15.50-15 STG * 33x15.50-15 XTC |
| SCHLEPPHÄNGE | Standard: Vordere und Hintere CUNA Kat. B in der Höhe verstellbar - Als Option: CEE-Heckkupplung oder CEE mit Schieberahmen oder CUNA mit Schieberahmen oder CEE-Zugstange mit Schieberahmen |
| GEWICHT BETRIEBSBEREIT | Mit Schutzrahmen: 1680 kg - Mit Kabine: 1785 kg |
| ZUSÄTZLICHE OPTIONEN | Ladekabel-Kit 25 A 3 Phasen 16,5 kW mit 6 Adaptern, Dual Floating System™-Hydraulikfederung mit 5 Hydraulikanschlüssen insgesamt und freie Entladung, Frontschutz, Drehleuchten-Kit, LED-Arbeitscheinwerfer vorne, verstellbarer Arbeitsscheinwerfer hinten, Frontballastgewichte von insgesamt 110 kg und Radgewichte von jeweils 45 kg |